

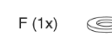
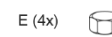
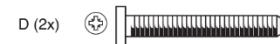
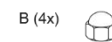
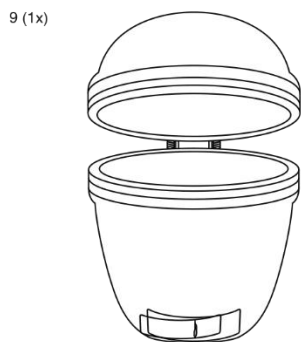
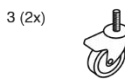
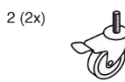
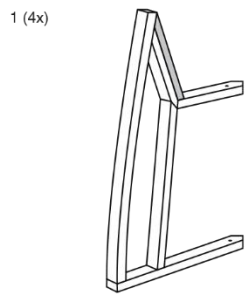
- SK** Keramický kamado gril na drevené uhlie
- CZ** Keramický kamado gril na dřevěné uhlí
- HU** Kerámiai kamado grill faszénre
- RO** Grătar ceramic pe cărbune de lemn kamado
- EN** Ceramic kamado charcoal grill



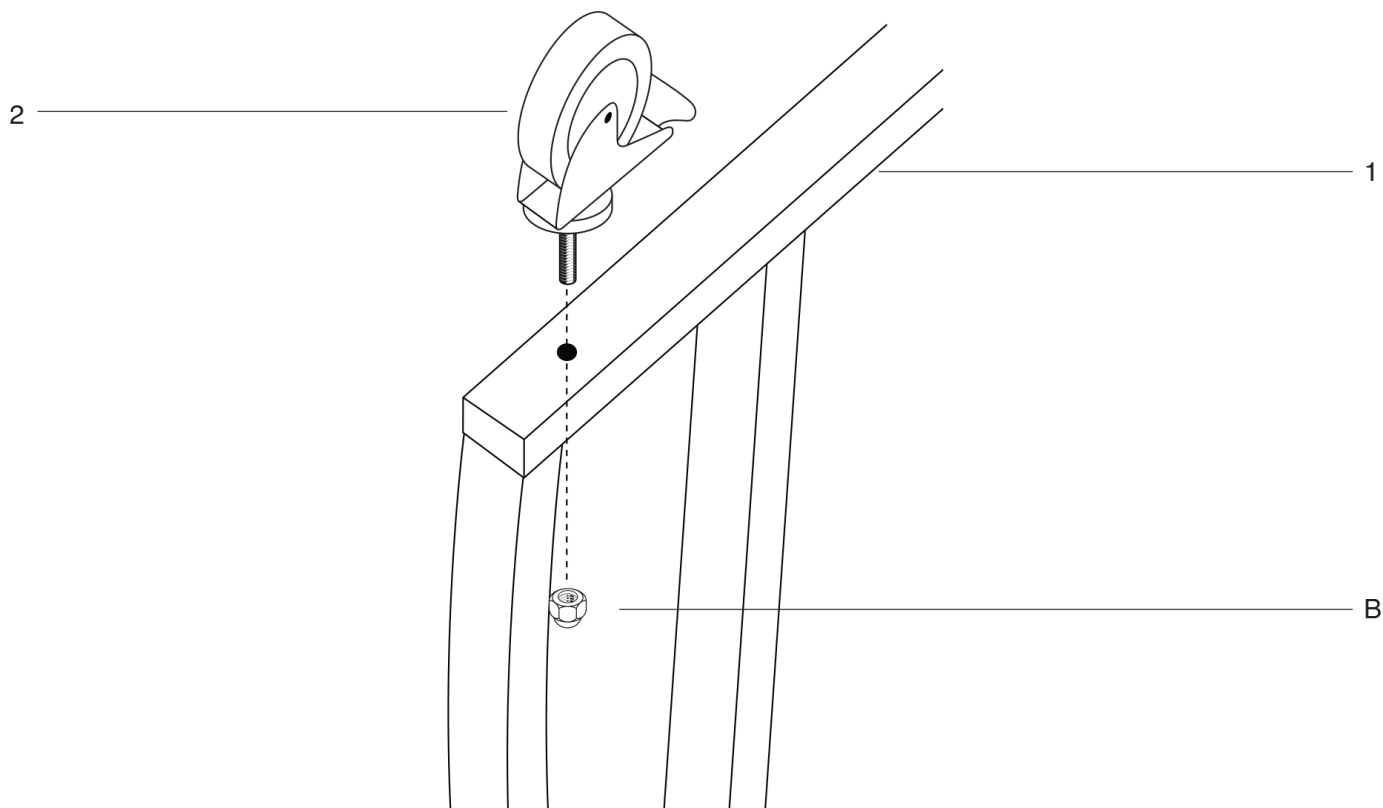
AU-23

Preklad originálneho návodu na použitie
Překlad originálním návodu k použití
Az eredeti használati útmutató fordítása
Traducerea manualului de utilizare original
Instruction manual

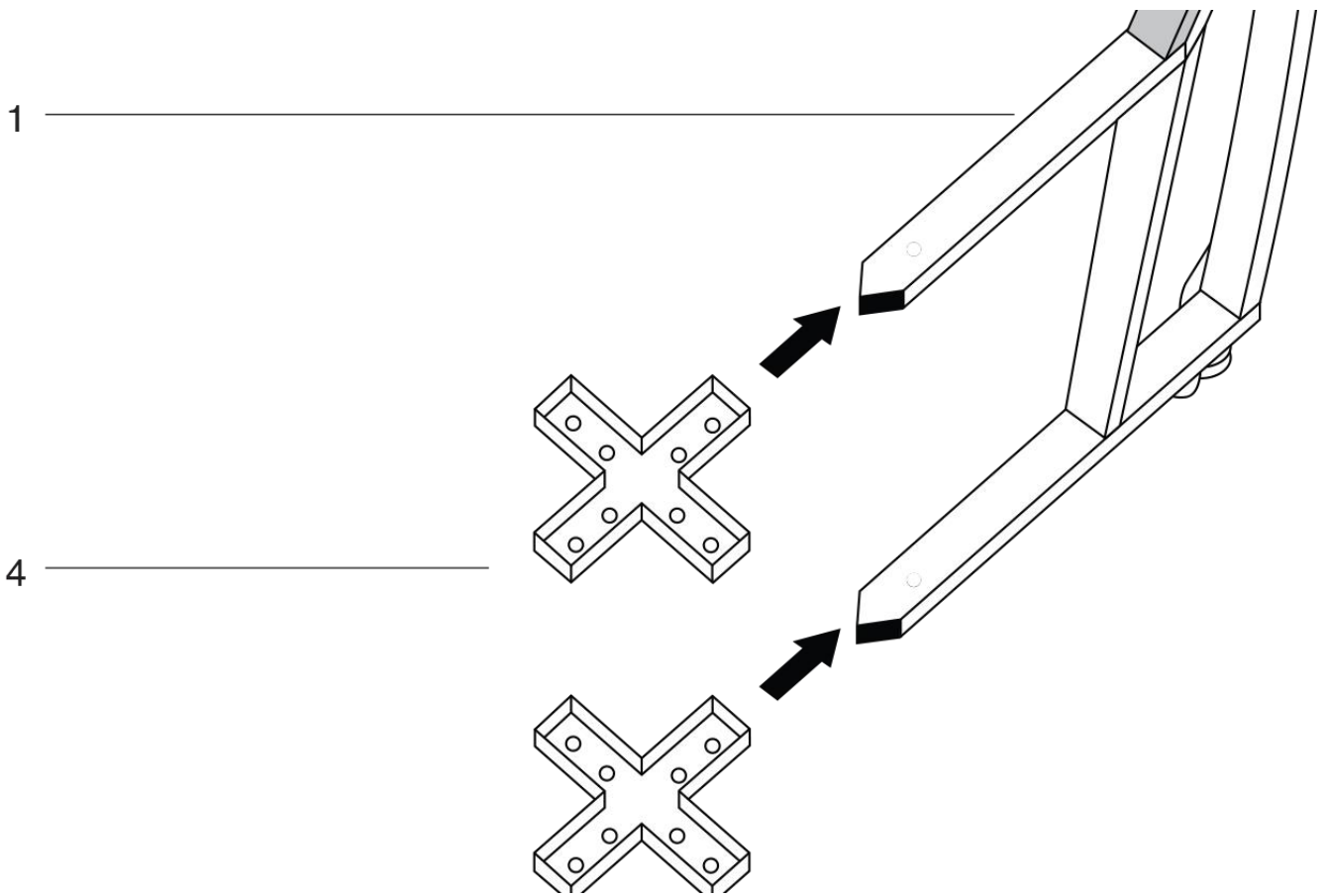




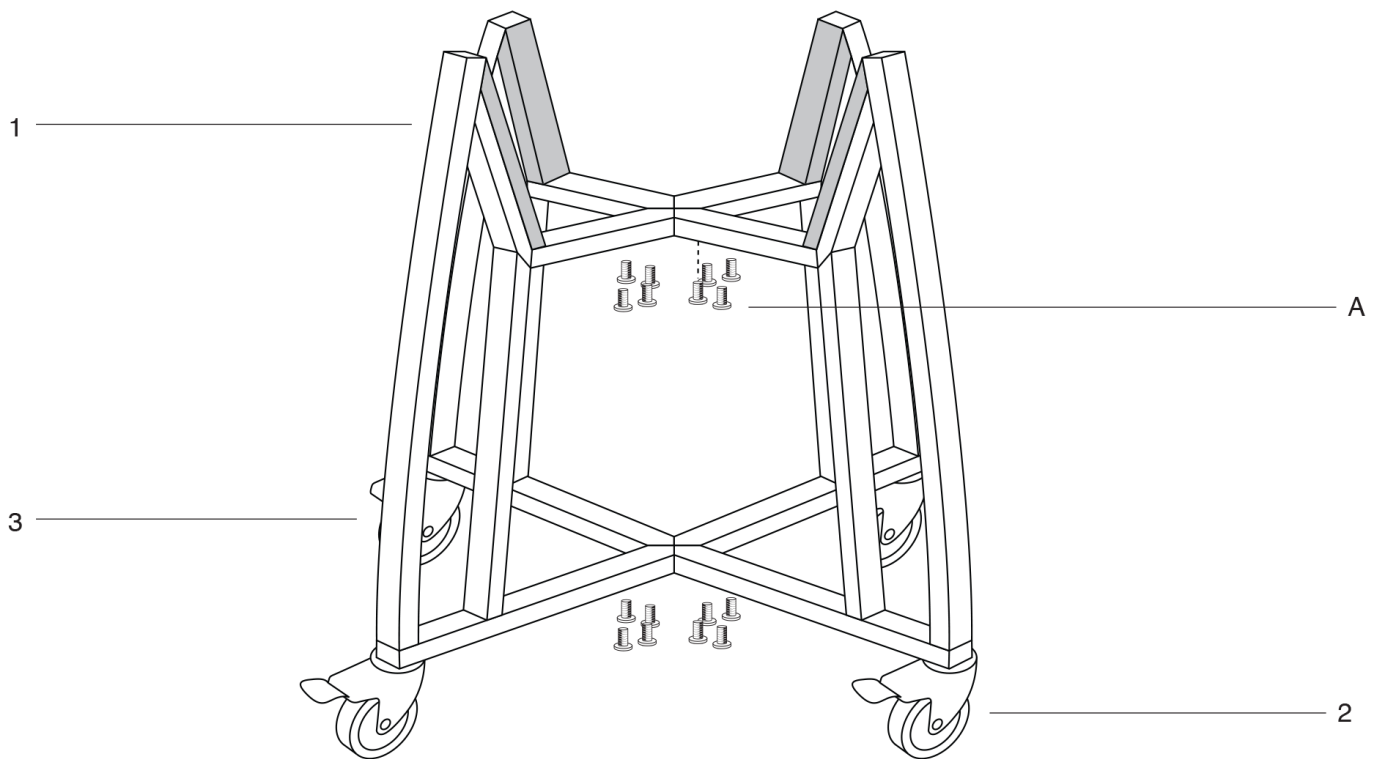
1

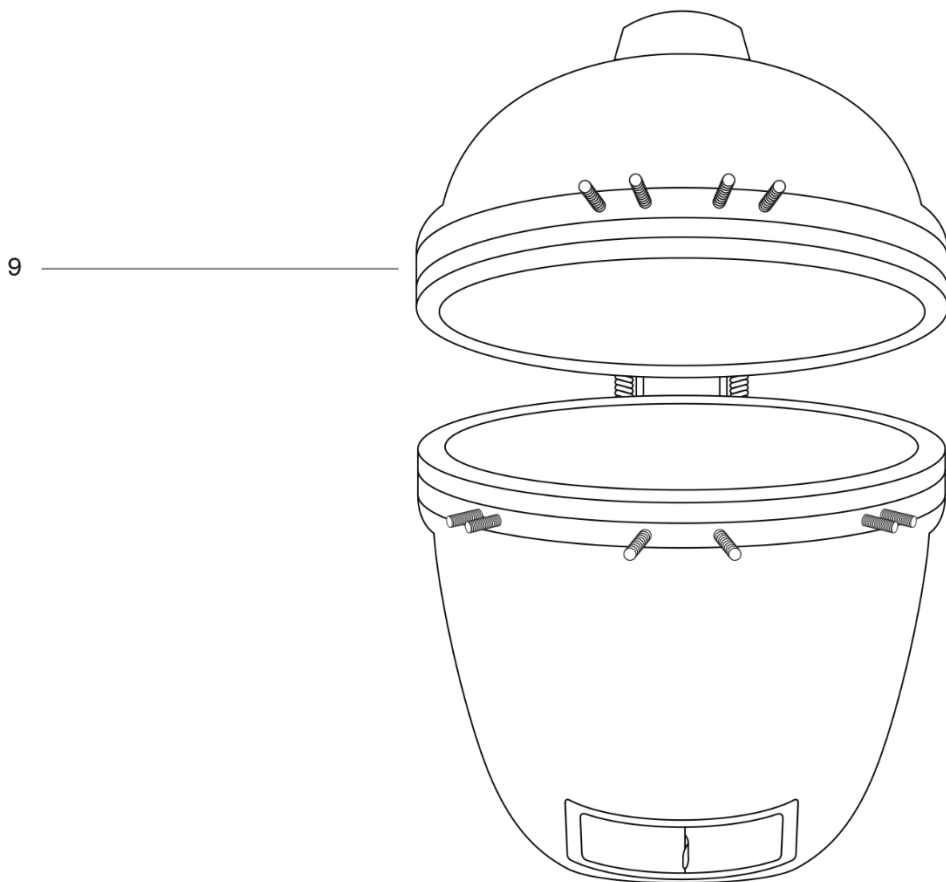
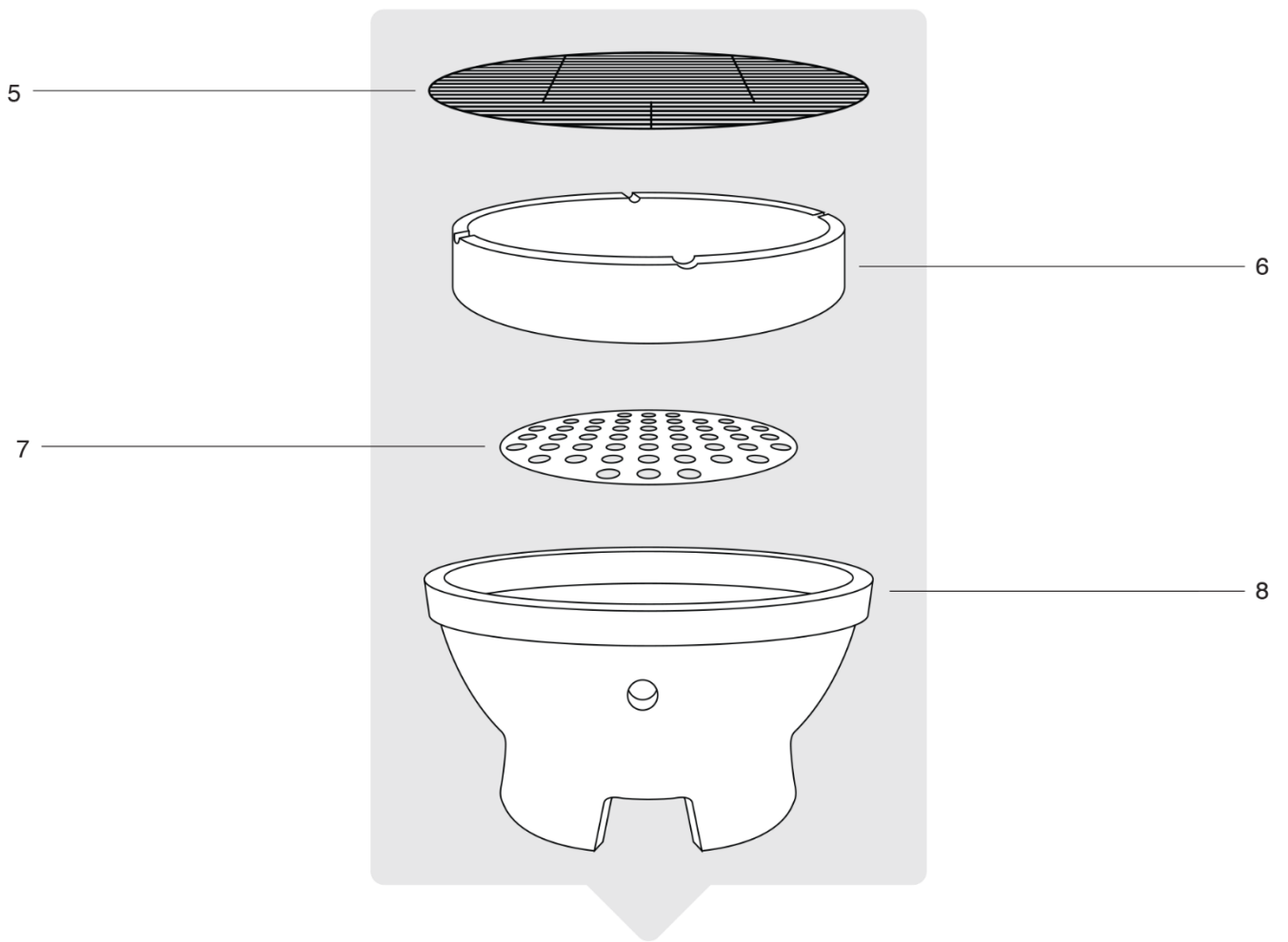


2-3

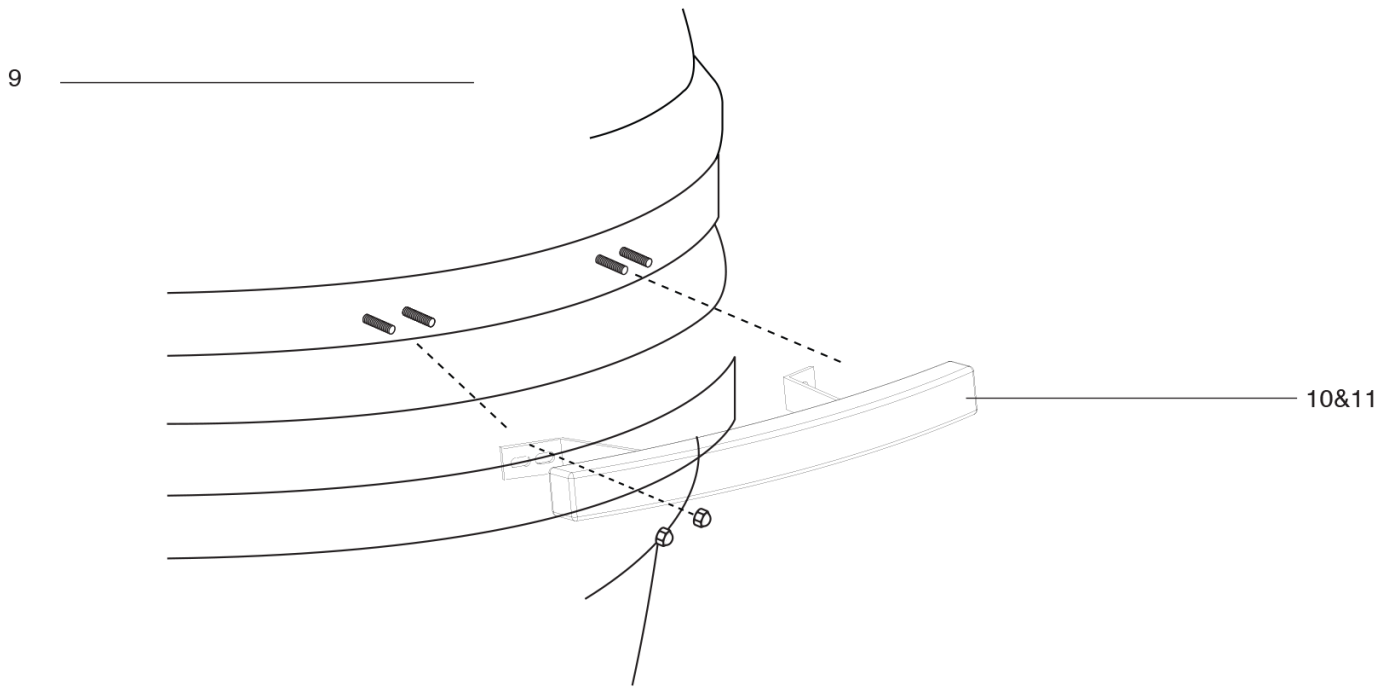


4-7

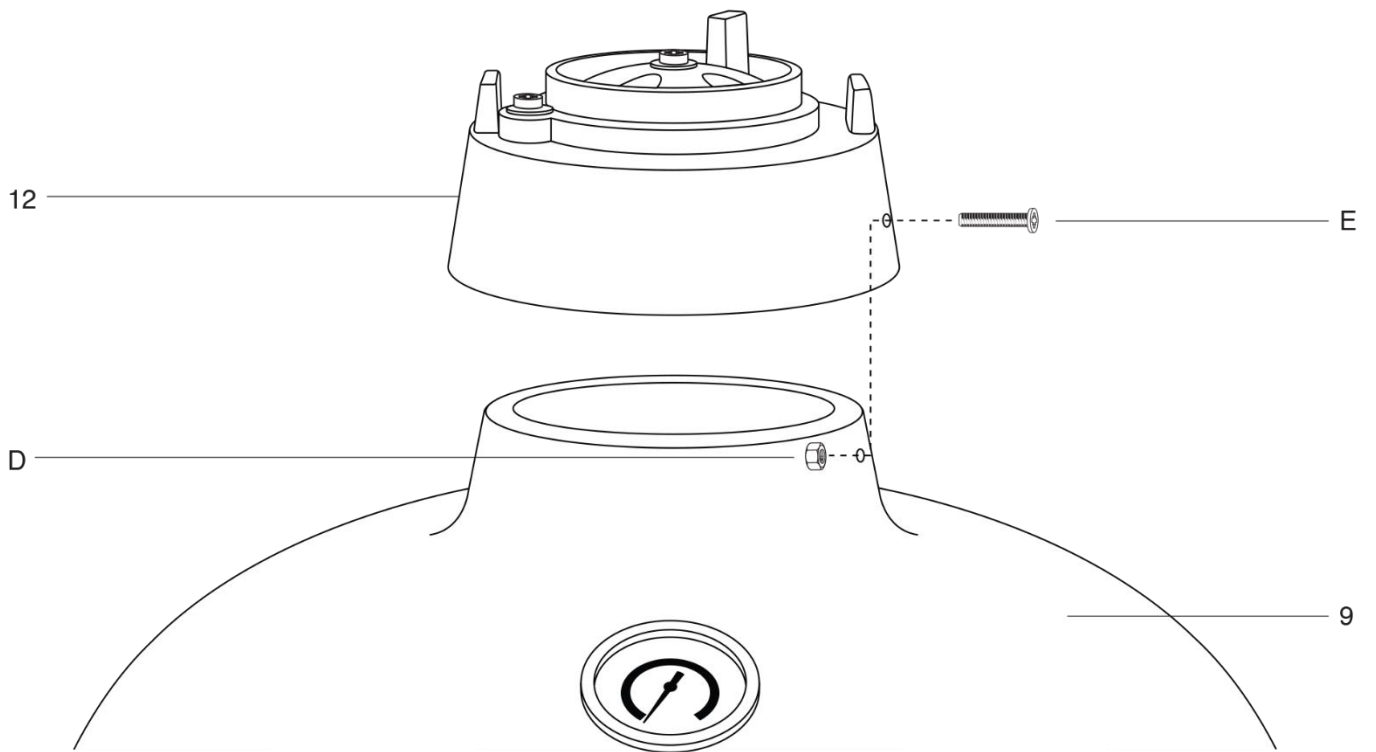




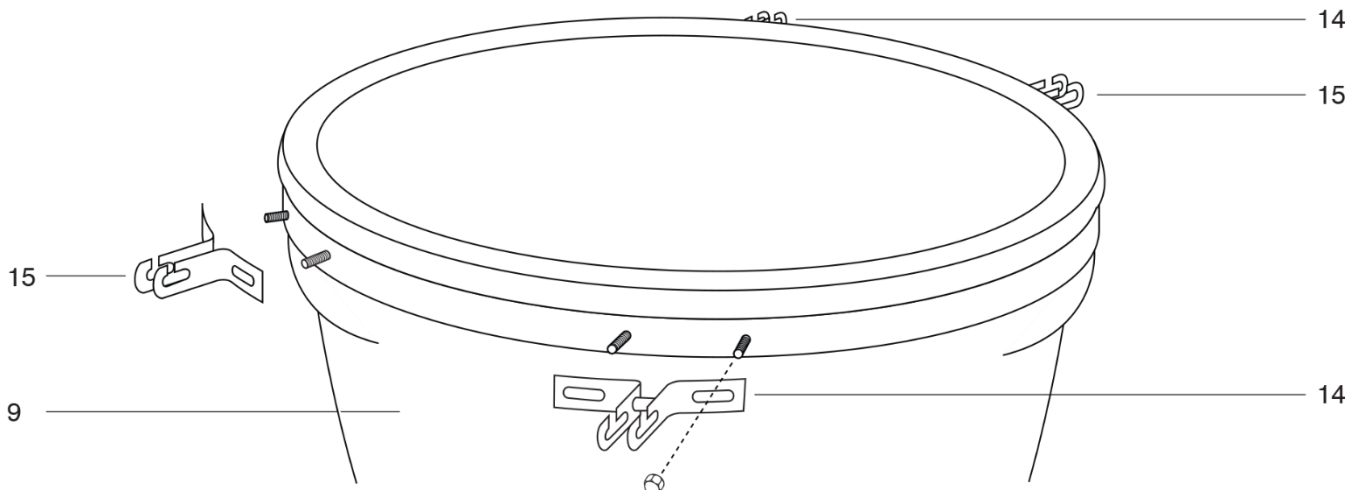
10



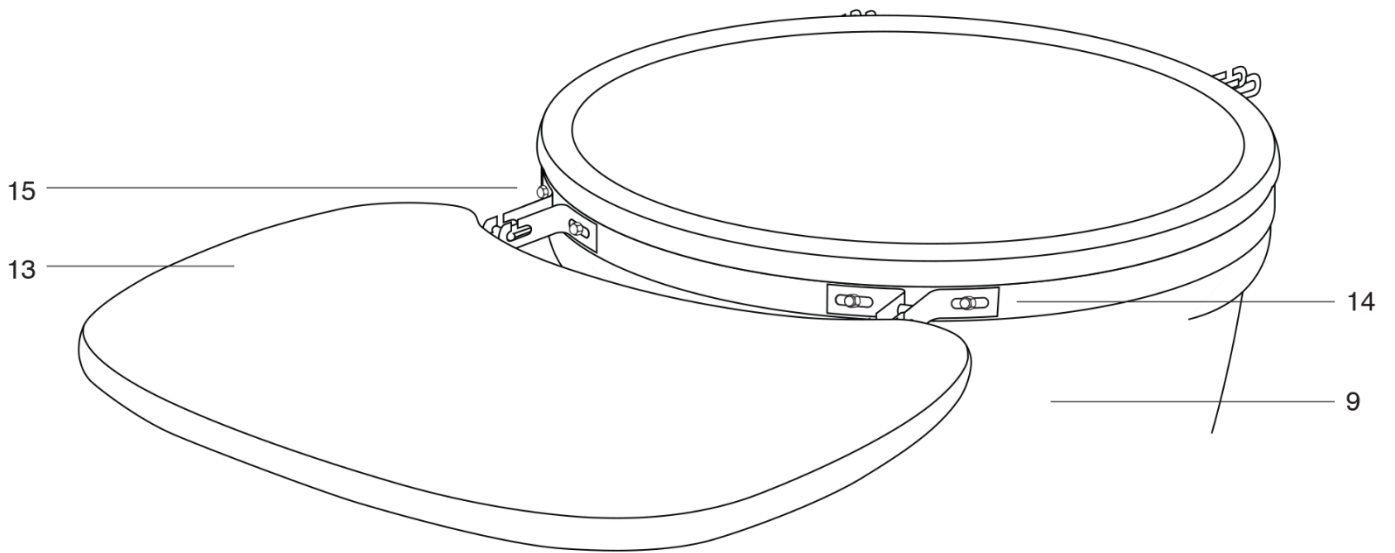
11



12



13



KERAMICKÝ KAMADO GRIL NA DREVENÉ UHLIE**POPIS PRODUKTU**

- **Keramický kamado gril na drevené uhlie**, inšpirovaný japonskou rúrou na ryžu, nadchol v 60. rokoch **gril majstrov na celom svete**.

- Keď ho raz vyskúšate, už sa ho nikdy nevzdáte, pretože gril disponuje výhodami, s ktorými tradičné grily súperiť nedokážu:

- **2 cm hrubá keramická stena**

Vďaka nej je prijímané teplo, rovnomerne rozdeľované po celom vnútri grilu.

- **Vzduchotesné veko**

Gril pri spotrebovaní extrémne malého množstva paliva (až o 50% menej dreveného uhlia ako tradičné grily) dosahuje teploty v rozmedzí od 110 °C do 700 °C.

- **Oválny tvar**

Vďaka nemu sa v grile vytvára tepelný podtlak ako pri normálnej rúre, ktorý sa dá ovládať prostredníctvom posúvacieho vetráka na spodnej strane zariadenia čo umožňuje používať gril nielen na grilovanie, ale aj na pomalé pečenie (slowcooking) alebo na údenie.

- **Teplomer na veku**

Zobrazuje vnútornú teplotu a uľahčuje jej reguláciu.

- **Materiál a forma**

Udržiavajú vlhkosť vo vnútri, takže grilované jedlo nevyschne a ostane vyslovene šťavnaté.

- **Jednoduché čistenie**

Gril sa po použití rozohreje na 350 °C, čím sa vo vnútri vypália sadze, tuk i zvyšky jedál.

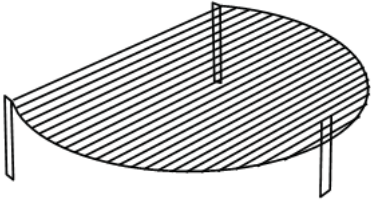

- **2 vyklápatelne plošiny**

Ponúkajú dostatok miesta na uloženie nápojov, jedla či príboru.

- **Nerezový stojan**

Zabezpečuje stabilitu grilu a je vybavený štyrmi kolieskami na jednoduché presúvanie. Dve kolieska možno zablokovvať, aby sa gril počas používania nepohyboval.

Príslušenstvo (nie je súčasťou balenia):

	- vyvýšená grilovacia mriežka
	- ochranný plášť proti dažďu

POUŽITIE

Gril sa smie používať iba na jedlá vhodné na grilovanie, pečenie alebo údenie. Pri používaní musia byť dodržané všetky pokyny uvedené v tomto návode na použitie. Praskliny na keramickej časti grilu nie sú výrobnou vadou, toto poškodenie je normálne a neobmedzuje funkčnosť grilu.

Zariadenie používajte iba na predpísané účely. Akékoľvek iné použitie je považované ako prípad nesprávneho použitia. Používateľ/obsluha a nie výrobca bude zodpovedný za akékoľvek poškodenie, alebo zranenia spôsobené týmto nesprávnym používaním. Pamätajte si, že toto zariadenie nebolo navrhnuté pre komerčné alebo priemyselné používanie. Záruka nebude platná pokiaľ bude zariadenie používané na komerčné, priemyselné alebo podobné účely.

BEZPEČNOSTNÉ POKYNY

- Pozorne si prečítajte pokyny a návod na použitie a uchovajte ho pre prípad budúcej potreby.
- **Nepoužívajte v uzavretom priestore!** Tento gril je určený výhradne na použitie vo vonkajšom prostredí s dostatočným vetraním, pričom nie je určený a nemal by sa nikdy používať ako vykurovacie zariadenie. Pri použití v uzavretom priestore hrozí nahromadenie jedovatých výparov, ktoré môžu spôsobiť vážne poškodenie zdravia alebo smrť.
- Gril nepoužívajte v garáži, budovách, krytých priedochodoch ani v inom uzatvorenom priestore.
- Dbajte na to, aby sa v blízkosti grilovania nevyskytovali prchavé látky ani horľavé kvapaliny, ako sú benzín, alkohol, atď., ani žiadny horľavý materiál.
- Nepoužívajte tento gril pod žiadnou horľavou konštrukciou.
- Pri obsluhu grilu dbajte na opatrnosť počas grilovania alebo čistenia je gril horúci a nikdy sa nesmie nechať bez dozoru.
- **VÝSTRAHA!** Gril sa zohreje na veľmi vysokú teplotu, počas používania sa nesmie premiestňovať.
- **VÝSTRAHA!** Zabráňte prístupu detí a domácich zvierat.
- **VÝSTRAHA!** Nepoužívajte lieh ani benzín na zapaľovanie či opätovné zapaľovanie! Používajte len prostriedky na zapaľovanie, ktoré vyhovujú norme EN 1860-3!
- Gril nie je určený na inštalovanie v rekreačných vozidlách ani člnoch.
- Gril nepoužívajte vo vzdialenosti menšej ako 2 m od akéhokoľvek horľavého materiálu. Medzi horľavé materiály patria, okrem iného aj drevo alebo impregnované drevené dosky, terasy a verandy.
- Vždy uchovávajte gril na bezpečnom, rovnom povrchu, mimo dosah horľavého materiálu.
- Neumiestňujte gril na sklo alebo horľavý povrch.
- Gril nepoužívajte pri silnom vetre.
- Počas zapaľovania alebo používania grilu nepoužívajte oblečenie s voľnými rukávami.
- Nikdy nezisťujte teplotu grilovacieho roštu ani roštu určeného na drevené uhlie, popola dreveného uhlia či grilu dotykom.
- Po ukončení grilovania drevené uhlie zahaste.
- Používajte vhodné pomôcky s dlhými, žiaruvzdornými rukoväťami.
- Drevené uhlie ukladajte vždy na hornú časť (spodného) roštu určeného na drevené uhlie.
- Nikdy nevyhadzujte horúce drevené uhlie na miesta kde by naň mohol niekto stúpiť alebo kde hrozí nebezpečenstvo vzniku požiaru. Nikdy nevyhadzujte popol ani drevené uhlie skôr ako sa úplne zahasia.
- Gril neuskladňujte, pokiaľ popol a drevené uhlie nie sú úplne uhasené.
- Neodstraňujte popol, kým sa všetko drevené uhlie úplne nespáli, nezahasí a gril úplne nevychladne.
- Elektrické vodiče a káble uchovávajte mimo horúcich povrchov grilu a mimo oblastí s , intenzívnou premávkou.
- VÝSTRAHA!** Nepoužívajte gril v stiesnenom priestore, napr. v dome, stane, karavane, vozidle či inom obmedzenom priestore. Hrozí riziko usmrtenia v dôsledku otravy oxidom uhoľnatým.
- Nepoužívajte vodu na reguláciu náhleho vzplanutia ani na zahasenie dreveného uhlia. Vystlanie hliníkovou fóliou znemožní prúdenie vzduchu. Pri príprave pokrmu nepriamym grilovaním použite namiesto toho odkvapkávaciú tácku na zachytenie výpeku z mäsa.
- Pravidelne kontrolujte, či na kefách na gril nedochádza k uvoľňovaniu štetín a nadmernému opotrebovaniu. Ak sa na grilovacom rošte alebo na kefe nájdú akékoľvek uvoľnené štetiny, kefu vymeňte.
- **DÔLEŽITÉ:** Pri otvorení veka pri vysokých teplotách je nevyhnutné zdvihnúť veko len mierne, čo umožní, aby horúci vzduch vstúpil do vnútra grilu pomaly a bezpečne. Zároveň tým zabránite vzniku spätnému rázu alebo vzplanutiu, ktoré by vám mohli spôsobiť zranenie.
- Gril nepoužívajte ako pec na spaľovanie.
- Pred použitím vždy gril skontrolujte. V prípade zistenia akéhokoľvek poškodenia vymeňte poškodené časti.

MONTÁŽ

- Pozorne si prečítajte návod na montáž a postupujte podľa montážnych krokov.
- Na montáž grilu si vyhradte dostatok času.
- Pripravte pracovnú plochu s veľkosťou približne 2 až 3 m².
- Odstráňte obal a pred montážou skontrolujte úplnosť jednotlivých dielov.
- V prípade potreby spolupracujte s ďalšou osobou.
- Nástroje, ktoré potrebujete, si umiestnite na dosah.
- Po úplnej montáži zariadenia utiahnite všetky skrutkové spoje.
- Vo výrobnej prevádzke bola vyvinutá maximálna snaha o elimináciu ostrých hrán na tomto zariadení. S jednotlivými dielmi zaobchádzajte opatrne, aby ste zabránili úrazom, resp. poraneniam počas montáže a uvádzania do prevádzky.
- Ak niektoré diely chýbajú, kontaktujte predajcu alebo výrobcu.

1. Pripevnite kolieska (2 a 3) na každú zo štyroch konzol (1) ich zasunutím cez príslušný otvor a následným zaistením pomocou matice (B) a nastaviteľného kľúča.
2. Namontujte dva krížové diely (4) ku jednej zo štyroch konzol (1) z hornej aj spodnej strany.
3. Krížové diely (4) namontujte aj k zvyšným trom konzolám (1).
4. Pomocou 16x skrutiek (A) upevnite konzoly (1) ku krížovým dielom (4). Uistite sa, že vozík je bezpečne zmontovaný a že sú všetky skrutky pevne utiahnuté predtým ako naň umiestnite gril (9).
5. Najprv odstráňte všetky predmety, ktoré sú vo vnútri grilu (9) aby sa uľahčilo jeho zdvíhanie.
6. Pre zdvihnutie a umiestnenie grilu na vozík sú potrebné minimálne dve osoby. Umiestnite jednu z vašich rúk na spodný ventil grilu a druhú pod gril. Uchopenie grilu za zaves veka alebo bočné vyklápacie plošiny by mohlo viesť k zraneniu alebo poškodeniu výrobku.
7. Umiestnite gril na vozík tak, aby spodný otvor smeroval k prednej časti vozíka, a zároveň bolo možné jeho bezproblémové otvorenie a zatvorenie.
8. Keď je gril bezpečne umiestnený na vozíku, namontujte do vnútra grilu ohnisko (8), rošt na uhlie (7), hornú obruč (6) a mriežku na grilovanie (5).
9. Stlačte páčky na kolieskach (2) pre ich zablokovanie. Zabezpečíte tým, že sa gril počas používania nebude môcť pohybovať.
10. Na upevnenie rukoväte (11) k veke grilu (9) najprv pripevnite 2 držiaky rukoväte (10) pomocou 2 skrutiek a matíc s kupolovými hlavami. Následne namontujte rukoväť (11) ku držiakom (10) pomocou 2 skrutiek (C) a matíc (E).
11. Pomocou 2 skrutiek (E) a matíc (D) pripevnite horný vetrací otvor (12) k grilu (9). Uistite sa, že horná odvzdušňovacia skrutka je na ľavej strane.
12. Pomocou 4 skrutiek, matíc s kupolovými hlavami a podložiek (E) namontujte 4 držiaky vyklápacích plošín (14 a 15) ku grilu (9).
13. Umiestnite 2 vyklápacie plošiny (13) do držiakov vyklápacích plošín (14 a 15).
14. Gril je teraz pripravený na použitie.

POKYNY NA ZAPALENIE

- Uistite sa, že je gril umiestnený na rovnom, tepelne odolnom a nehorľavom povrchu a v dostatočnej vzdialenosti od horľavých predmetov.
- Uistite sa, že sa vo vzdialenosti minimálne 2 m nad grilom ani okolo grilu nenachádzajú žiadne predmety.
- Na rošt na uhlie umiestnite noviny a tenké kúsky dreva. Následne na vrch novín umiestnite dve alebo tri hĺstky dreveného uhlia.
- VÝSTRAHA!** Nepoužívajte lieh ani benzín na zapáľovanie či opätovné zapáľovanie! Používajte len prostriedky na zapáľovanie, ktoré vyhovujú norme EN 1860-3!
- Otvorte spodný ventilačný otvor a papier zapáľte pomocou zapáľovača alebo zápaličiek.
- Po zapálení, nechajte spodný otvor a veko otvorené asi 10 minút na vytvorenie malej vrstvy uhlia.
- Odporúča sa, aby ste neprihadzovali a neotáčali uhlie hneď po zapálení. Zabezpečíte tým rovnomernejšie a efektívnejšie spaľovanie dreveného uhlia.

GRILOVANIE

- Vždy používajte grilovacie alebo kuchynské rukavice.
- Používajte iba vhodné dlhé príslušenstvo na grilovanie (kliešte, obracače).
- Udržujte si dostatočnú vzdialenosť od horúcich častí, pretože akýkoľvek kontakt môže spôsobiť popáleniny.
- Nechajte drevené uhlie rozohriať aspoň po dobu 30 minút. Nezačnite grilovať, piecť alebo údiť potraviny skôr ako sa na drevenom uhlí vytvorí povlak popola.
- Pred a po manipulácii s mäsom a pred jedlom si vždy umyte ruky.
- Surové mäso vždy uchovávajte mimo vareného mäsa a iných potravín.
- Pred varením, grilovaním alebo údením sa uistite, či sú grilovacie povrchy a nástroje čisté bez starých zvyškov potravín.
- Nepoužívajte rovnaké náradie na manipuláciu s varenými, grilovanými alebo údenými a surovými potravinami.
- Pred jedlom sa uistite (rozkrojte a skontrolujte), že je všetko mäso dôkladne upečené (ak je mäso dostatočne upečené, mäsové šťavy by mali byť číre a nemali by ste vidieť stopy ružovej / červenej šťavy alebo červeného sfarbenia mäsa. **UPOZORNENIE** konzumácia surového alebo zle uvareného mäsa môže spôsobiť otravu jedlom.
- Pred varením mäsa na grile sa odporúča predvarenie väčších kúskov.
- Po varení, grilovaní alebo údení vždy odstráňte z grilu studený popol vyčistite odkladacie povrchy na gril a riad.

Pomalé varenie

- Zapaľujte drevené uhlie podľa vyššie uvedených pokynov.
- Monitorujte teplotu až kým nedosiahnete požadovanú hodnotu (pozrite tabuľku nižšie).
- Úplne zatvorte spodný otvor, aby ste udržali teplotu.
- Môžete začať potraviny variť.

Údenie







- Postupujte podľa vyššie uvedených pokynov pre pomalé varenie.
- Monitorujte teplotu až kým nedosiahnete požadovanú hodnotu (pozrite tabuľku nižšie).
- Dolný otvor nechajte mierne otvorený.
- Zatvorte horný otvor a niekoľko minút pokračujte v kontrole teploty.
- Pomocou grilovacích alebo kuchynských rukavíc nasypete drevené triesky na rozpálené drevené uhlie.
- Môžete začať potraviny údiť.
- **TIP:** Namočte drevené triesky na 15 minút do vody, aby sa proces údenia predĺžil.

Prudké opekanie

- Zapaľujte drevené uhlie podľa vyššie uvedených pokynov.
- Zatvorte veko a úplne otvorte horné a spodné otvory.
- Monitorujte teplotu až kým nedosiahnete požadovanú hodnotu (pozrite tabuľku nižšie).
- Zatvorte horný otvor v polovici procesu a na niekoľko minút pokračujte v kontrole teploty.
- Môžete začať potraviny prudko opekať.

Odporúčaná doba a teplota pre prípravu jednotlivých pokrmov:

Pomalé varenie/ údenie (110-135 °C)		Vrchný vetrací otvor	Spodný vetrací otvor
Hovädzí bôčik	2 h		

Bravčové mäso	2 h		
Celé kurča	3-4 h		
Rebrá	3-5 h		
Pečené mäso	9+ h		
Grilovanie/ pečenie (160-180 °C)		Vrchný vetrací otvor	Spodný vetrací otvor
Ryby	15-20 min		
Bravčová panenka	15-30 min		
Kuracie mäso	30-45 min		
Celé kurča	1-1,5 h		
Jahňacie nohy	3-4 h		
Moriak	2-4 h		
Šunka	2-5 h		
Prudké opekanie (260-370 °C)		Vrchný vetrací otvor	Spodný vetrací otvor
Steak	5-8 min		
Bravčové kotlety	6-10 min		
Burgre	6-10 min		
Klobásy	6-10 min		

SKLADOVANIE

- Gril je potrebné chrániť pred vlhkosťou a nepriaznivým počasím.
- V prípade potreby ho po vychladnutí zakryte vhodným krytom.

KERAMICKÝ KAMADO GRIL NA DŘEVĚNÉ UHLÍ**POPIS PRODUKTU**

- **Keramický kamado gril na dřevěné uhlí**, inspirovaný japonskou troubou na rýži, nadchl v 60. letech gril mistrů na celkem světě.

- Když ho jednou vyzkoušíte, už se ho nikdy nevzdáte, protože gril disponuje výhodami, se kterými tradiční grily soupeřit nedokážou:

- **2 cm silná keramická stěna**

Díky ní je přijímáno teplo, rovnoměrně rozdělovány po celém uvnitř grilu.

- **Vzduchotěsné víko**

Gril při spotřebování extrémně malého množství paliva (až o 50% méně dřevěného uhlí než tradiční grily) dosahuje teploty v rozmezí od 110 ° C do 700 ° C.

- **Oválný tvar**

Díky němu se v grilu vytváří tepelný podtlak jako při normální troubě, který lze ovládat prostřednictvím posuvného větráku na spodní straně zařízení což umožňuje používat gril nejen na grilování, ale i na pomalé pečení (slowcooking) nebo na uzení.

- **Teploměr na věku**

Zobrazuje vnitřní teplotu a usnadňuje její regulaci.

- **Materiál a forma**

Udržují vlhkost uvnitř, takže grilované jídlo nevyschne a zůstane vysloveně šťavnaté.

- **Snadné čištění**

Gril se po použití rozežřeje na 350 ° C, čímž se uvnitř vypálí saze, tuk i zbytky jídel.

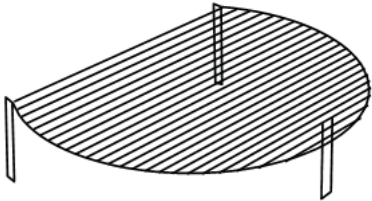

- **2 vyklápatelné plošiny**

Nabízejí dostatek místa pro uložení nápojů, jídla či příboru.

- **Nerezový stojan**

Zabezpečuje stabilitu grilu a je vybaven čtyřmi kolečky na jednoduché přesouvání. Dvě kolečka lze zablokovat, aby se gril během používání nepohyboval.

Příslušenství (není součástí balení):

	<p>- vyvýšená grilovací mřížka</p>
	<p>- ochranný plášť proti dešti</p>

POUŽITÍ

Gril se smí používat pouze na jídla vhodná na grilování, pečení nebo uzení. Při používání musí být dodrženy všechny pokyny uvedené v tomto návodu k použití. Praskliny na keramické části grilu nejsou výrobní vadou, toto poškození je normální a neomezuje funkčnost grilu.

Zařízení používejte pouze na předepsané účely. Jakékoliv jiné použití je považováno jako případ nesprávného použití. Uživatel / obsluha, a ne výrobce bude zodpovědný za jakékoliv poškození nebo zranění způsobené tímto nesprávným používáním. Pamatujte si, že toto zařízení nebylo navrženo pro komerční nebo průmyslové použití. Záruka nebude platná, pokud bude zařízení používáno pro komerční, průmyslové nebo podobné účely.

BEZPEČNOSTNÍ POKYNY

- Pečlivě si přečtěte pokyny a návod k použití a uchovejte ho pro případ budoucí potřeby.
- Nepoužívejte v uzavřeném prostoru! Tento gril je určen výhradně pro použití ve venkovním prostředí s dostatečným větráním, přičemž není určen a neměl by se nikdy používat jako topné zařízení. Při použití v uzavřeném prostoru hrozí nahromadění jedovatých výparů, které mohou způsobit vážné poškození zdraví nebo smrt.
- Gril nepoužívejte v garáži, budovách, krytých přechodech ani v jiném uzavřeném prostoru.
- Dbejte na to, aby se v blízkosti grilování nevyskytovaly těkavé látky ani hořlavé kapaliny, jako jsou benzín, alkohol, atd., Ani žádný hořlavý materiál.
- Nepoužívejte tento gril pod žádnou hořlavou konstrukcí.
- Při obsluze grilu dbejte opatrnosti během grilování nebo čištění je gril horký a nikdy se nesmí nechat bez dozoru.
- **VÝSTRAHA!** Gril se zahřeje na velmi vysokou teplotu, během používání se nesmí přemísťovat. - **VÝSTRAHA!** Zabráňte přístupu dětí a domácích zvířat.
- **VÝSTRAHA!** Nepoužívejte líh ani benzín na zapalování či opětovné zapalování! Používejte pouze prostředky na zapalování, které vyhovují normě EN 1860-3!
- Gril není určen k instalaci v rekreačních vozidlech ani člunech.
- Gril nepoužívejte ve vzdálenosti menší než 1,5 m od jakéhokoliv hořlavého materiálu. Mezi hořlavé materiály patří mimo jiné i dřevo nebo impregnované dřevěné desky, terasy a verandy.
- Vždy uchovávejte gril na bezpečném, rovném povrchu, mimo dosah hořlavého materiálu.
- Neumisťujte gril na sklo nebo hořlavý povrch.
- Gril nepoužívejte při silném větru.
- Během zapalování nebo užívání grilu nepoužívejte oblečení s volnými rukávy.
- Nikdy nezjišťujte teplotu grilovacího roštu ani roštu určeného na dřevěné uhlí, popela dřevěného uhlí či grilu dotykem.
- Po ukončení grilování dřevěné uhlí uhasete.
- Používejte vhodné pomůcky s dlouhými, žáruvzdornými rukojeťmi.
- Dřevěné uhlí ukládejte vždy na horní část (spodního) roštu určeného na dřevěné uhlí.
- Nikdy nevyhazujte horké dřevěné uhlí na místa kde by na něj mohl někdo šlápnout nebo kde hrozí nebezpečí vzniku požáru. Nikdy nevyhazujte popel ani dřevěné uhlí dříve než se zcela zhasnou.
- Gril neuskładňujte, dokud popel a dřevěné uhlí nejsou zcela uhašeny.
- Neodstraňujte popel, dokud se všechno dřevěné uhlí zcela nespálí, nezahasí a gril úplně nevychladne.
- Elektrické vodiče a kabely uchovávejte mimo horkých povrchů grilu a mimo oblasti s intenzivním provozem.
- **VÝSTRAHA!** Nepoužívejte gril ve stísněném prostoru, např. v domě, stane, karavanu, vozidle či jiném omezeném prostoru. Hrozí riziko usmrcení v důsledku otravy oxidem uhelnatým.
- Nepoužívejte vodu na regulaci náhlého vzplanutí ani na zhasnutí dřevěného uhlí. Polstrování hliníkovou fólií znemožní proudění vzduchu. Při přípravě pokrmu nepřímým grilováním použijte místo toho odkapávací tácek na zachycení výpeku z masa.
- Pravidelně kontrolujte, zda na kartáčích na gril nedochází k uvolňování štětin a nadměrnému opotřebení. Pokud se na grilovacím roštu nebo na kartáči najdou jakékoli uvolněné štětiny, kartáč vyměňte.
- **DŮLEŽITÉ:** Při otevření víka při vysokých teplotách je nezbytné zvednout víko jen mírně, což umožní, aby horký vzduch vstoupil dovnitř grilu pomalu a bezpečně. Zároveň tím zabráníte vzniku zpětnému rázu nebo vzplanutí, které by vám mohly způsobit zranění.
- Gril nepoužívejte jako pec na spalování.
- Před použitím vždy gril zkontrolujte. V případě zjištění jakéhokoliv poškození vyměňte poškozené části.

MONTÁŽ

- Pečlivě si přečtěte návod k montáži a postupujte podle montážních kroků.
 - Na montáž grilu si vyhradte dostatek času.
 - Připravte pracovní plochu o velikosti přibližně 2 až 3 m².
 - Odstraňte obal a před montáží zkontrolujte úplnost jednotlivých dílů.
- V případě potřeby spolupracujte s další osobou.
- Nástroje, které potřebujete, si umístěte na dosah.
 - Po úplné montáži zařízení utáhněte všechny šroubové spoje.
 - Ve výrobním provozu byla vyvinuta maximální snaha o eliminaci ostrých hran na tomto zařízení. S jednotlivými díly zacházejte opatrně, abyste zabránili úrazům, resp. poraněním během montáže a uvedení do provozu.
 - Jestliže některé díly chybí, obraťte prodejce nebo výrobce.
1. Připevněte kolečka (2 a 3) na každou ze čtyř konzol (1) jejich zasunutím přes příslušný otvor a následným zajištěním pomocí matice (B) a nastavitelného klíče.
 2. Namontujte dva křížové díly (4) ku jedné ze čtyř konzol (1) z horní i spodní strany.
 3. Křížové díly (4) namontujte i k zbylým třem konzolám (1).
 4. Pomocí 16x šroubů (A) upevněte konzoly (1) ke křížovým dílům (4). Ujistěte se, že vozík je bezpečně smontován a že jsou všechny šrouby pevně utažené předtím než na něj umístíte gril (9).
 5. Nejprve odstraňte všechny předměty, které jsou uvnitř grilu (9) aby se usnadnilo jeho zvedání.
 6. Pro zvednutí a umístění grilu na vozík jsou potřeba minimálně dvě osoby. Umístěte jednu z vašich rukou na spodní ventil grilu a druhou pod gril. Uchopení grilu za zavěs víka nebo boční vyklápatelné plošiny by mohlo vést ke zranění nebo poškození výrobku.
 7. Umístěte gril na vozík tak, aby spodní otvor směřoval k přední části vozíku, a zároveň bylo možné jeho bezproblémové otevření a zavření.
 8. Když je gril bezpečně umístěn na vozíku, namontujte dovnitř grilu ohnisko (8), rošt na uhlí (7), horní obruč (6) a mřížku na grilování (5).
 9. Stiskněte páčky na kolečkách (2) pro jejich zablokování. Zajistíte tím, že se gril během používání nebude moci pohybovat.
 10. Pro upevnění rukojeti (11) k víku grilu (9) nejprve připevněte 2 držáky rukojeti (10) pomocí 2 x šroubů a matic s kupolovými hlavami. Následně namontujte rukojeť (11) k držákům (10) pomocí 2 šroubů (C) a matic (E).
 11. Pomocí 2 šroubů (E) a matic (D) připevněte horní větrací otvor (12) k grilu (9). Ujistěte se, že horní odvodušňovací šroub je na levé straně.
 12. Pomocí 4 šroubů, matic s kupolovými hlavami a podložek (E) namontujte 4 držáky vyklápatelných plošin (14 a 15) ke grilu (9).
 13. Umístěte 2 vyklápěcí plošiny (13) do držáků vyklápěcích plošin (14 a 15).
 14. Gril je nyní připraven k použití.

POKYNY K ZAPÁLENÍ

- Ujistěte se, že je gril umístěn na rovném, tepelně odolném a nehořlavém povrchu a v dostatečné vzdálenosti od hořlavých předmětů.
 - Ujistěte se, že se ve vzdálenosti minimálně 2 m nad grilem ani kolem grilu nenacházejí žádné předměty.
 - Na rošt na uhlí umístěte noviny a tenké kousky dřeva. Následně na vrch novin umístěte dvě nebo tři hrstky dřevěného uhlí.
- VÝSTRAHA!** Nepoužívejte líh ani benzín na zapalování či opětovné zapalování! Používejte pouze prostředky na zapalování, které vyhovují normě EN 1860-3!
- Otevřete spodní ventilační otvor a papír zapalte pomocí zapalovače nebo zápalek.
 - Po zapálení, nechte spodní otvor a víko otevřeno asi 10 minut na vytvoření malé vrstvy uhlí.
 - Doporučuje se, abyste neprihadzovali a neotáčeli uhlí hned po zapálení. Zajistíte tím rovnoměrnější a efektivnější spalování dřevěného uhlí.

GRILOVÁNÍ

- Ke grilování vždy používejte grilovací nebo kuchyňské rukavice.
- Používejte pouze vhodné dlouhé příslušenství pro grilování (kleště, obraceče).
- Udržujte si dostatečnou vzdálenost od horkých částí, protože jakýkoliv kontakt může způsobit popáleniny.
- Nechte dřevěné uhlí rozehřát alespoň po dobu 30 minut. Nezačínajte grilovat, péct nebo udit potraviny dříve než se na dřevěném uhlí vytvoří povlak popela.
- Před a po manipulaci s masem a před jídlem si vždy umyjte ruce.
- Syrové maso vždy uchovávejte mimo vařeného masa a jiných potravin.
- Před vařením, grilováním nebo uzením se ujistěte, zda jsou grilovací povrchy a nástroje čisté bez starých zbytků potravin.
- Nepoužívejte stejné nářadí na manipulaci s vařenými, grilovanými nebo uzenými a syrovými potravinami.
- Před jídlem se ujistěte (rozkrojte a zkontrolujte), že je všechno maso důkladně upečené (pokud je maso dostatečně upečené, masové šťávy by měly být čiré a neměli byste vidět stopy růžové / červené šťávy nebo červeného zbarvení masa. **UPOZORNĚNÍ** konzumace syrového nebo špatně uvařeného masa může způsobit otravu jídlem.
- Před vařením masa na grilu se doporučuje předvaření větších kousků.
- Po vaření, grilování nebo uzení vždy odstraňte z grilu studený popel vyčistěte odkládací povrchy na gril a nádoby.

Pomalé vaření

- Zapalujte dřevěné uhlí podle výše uvedených pokynů.
- Monitorujte teplotu dokud nedosáhnete požadovanou hodnotu (viz tabulka níže).
- Zcela zavřete spodní otvor, abyste udrželi teplotu.
- Můžete začít potraviny vařit.

Uzení






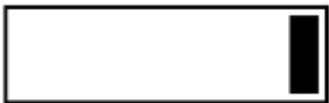
- Postupujte podle výše uvedených pokynů pro pomalé vaření.
- Monitorujte teplotu dokud nedosáhnete požadovanou hodnotu (viz tabulka níže).
- Dolní otvor nechte mírně otevřený.
- Zavřete horní otvor a několik minut pokračujte v kontrole teploty.
- Pomocí grilovacích nebo kuchyňských rukavic nasypete dřevěné třísky na rozpálené dřevěné uhlí.
- Můžete začít potraviny udit.
- **TIP:** Namočte dřevní třísky na 15 minut do vody, aby se proces uzení prodloužil.

Prudké opékání

- Zapalujte dřevěné uhlí podle výše uvedených pokynů.
- Zavřete víko a úplně otevřete horní a spodní otvory.
- Monitorujte teplotu dokud nedosáhnete požadovanou hodnotu (viz tabulka níže).
- Zavřete horní otvor v polovině procesu a na několik minut pokračujte v kontrole teploty.
- Můžete začít potraviny prudce opékat.

Doporučená doba a teplota pro přípravu jednotlivých pokrmů:

Pomalé vaření/ uzení (110-135 °C)	Vrchní větrací otvor	Spodní větrací otvor
-----------------------------------	----------------------	----------------------

Hovězí bůček	2 h		
Vepřové maso	2 h		
Celé kuře	3-4 h		
Žebra	3-5 h		
Pečené maso	9+ h		
Grilování/ pečení (160-180 °C)		Vrchní větrací otvor	Spodní větrací otvor
Ryby	15-20 min		
Vepřová panenka	15-30 min		
Kuřecí maso	30-45 min		
Celé kuře	1-1,5 h		
Jehněčí nohy	3-4 h		
Krocán	2-4 h		
Šunka	2-5 h		
Prudké opekání (260-370 °C)		Vrchní větrací otvor	Spodní větrací otvor
Steak	5-8 min		
Vepřové kotlety	6-10 min		
Burgy	6-10 min		
Klobásy	6-10 min		

SKLADOVÁNÍ

- Gril je třeba chránit před vlhkostí a nepříznivým počasím.
- V případě potřeby ho po vychladnutí zakryjte vhodným krytem.

KERÁMIAI KAMADO GRILL FASZÉNRE**A TERMÉK LEÍRÁSA**

- Egy japán rizskemence 1960-as években ihlette a kerámia kamado széngrillt amely lelkesítte a grillmestereket az egész világon az 1960-as években.

- Miután megpróbálta, soha többé nem adja fel, mert a grillnek olyan előnyei vannak, amelyekkel a hagyományos grillek nem tudnak versenyezni:

- **2 cm vastag kerámia fal**

Ennek köszönhetően a kapott hő egyenletesen oszlik el a grill belsejében.

- **Légmentesen zárható fedél**

A grill rendkívül alacsony üzemanyag-fogyasztás mellett eléri a 110 ° C és 700 ° C közötti hőmérsékletet (akár 50% -kal kevesebb szén, mint a hagyományos grilleknél).

- **Ovális alakzat**

Ennek köszönhetően a grillben termikus vákuum jön létre, mint egy normál kemencében, amelyet a készülék alján található csúszóventilátor vezérelhet, amely lehetővé teszi a grill használatát nemcsak grillezéshez, hanem lassú sütéshez (lassú főzéshez) vagy dohányzásához is.

- **Hőmérő az életkor számára**

Kijelzi a belső hőt és megkönnyíti annak szabályozását.

- **Anyag és forma**

Bent megtartják a nedvességet, így a grillezett étel nem szárad ki, és kifejezetten lédús marad.

- **Könnyen tisztítható**

Használat után a grillt 350 ° C-ra melegítik, amely koromot, zsírt és a benne maradt ételt eléget.

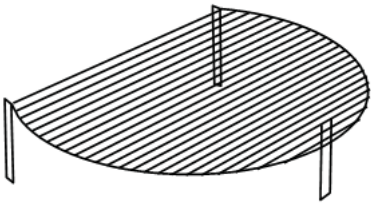

- **2 dönthető platform**

Rengeteg helyet kínálnak italok, ételek vagy evőeszközök tárolására.

- **Rozsdamentes acél állvány**

Biztosítja a rács stabilitását, és a könnyű mozgatás érdekében négy kerékkel van felszerelve. A két kerék reteszelt, hogy használat közben megakadályozza a grill mozgását.

Hozzávalók (nem tartalmazza):

	- Emelt rács
	- eső ponyva

A HASZNÁLAT

A grill csak grillezésre, sütésre vagy dohányzásra alkalmas ételekhez használható. A használat során be kell tartani a jelen üzemeltetési utasításban található összes utasítást. A grill kerámia részein található repedések nem minősülnek gyártási hibának, ez a károsodás normális és nem korlátozza a grill működőképességét.

A készüléket csak az előírt célokra használja. Bármely más felhasználás a visszaélés példaként tekintendő. A felhasználó / üzemeltető, és nem a gyártó felel az ilyen visszaélések által okozott károkért vagy sérülésekért. Ne feledje, hogy ezt a készüléket nem kereskedelmi vagy ipari használatra tervezték. A garancia nem érvényes, ha a készüléket kereskedelmi, ipari vagy hasonló célra használják.

BIZTONSÁGI UTASÍTÁSOK

- Gondosan olvassa el a használati utasítást és tartsa meg későbbi felhasználás céljából.
- **Ne használja zárt helyen!** Ez a grill kizárólag kültéri környezetben való használatra készült, kielégítő szellőztetéssel és soha nem használható fűtési rendszerként. Zárt térben történő használat esetén mérgező gőzök felhalmozódhatnak, amelyek súlyos egészségkárosodást vagy halált okozhatnak.
- Ne használja a grillt a garázsban, az épületekben, a fedett bejáratoknál vagy bármely más zárt térben.
- Ellenőrizze, hogy nincs-e illékony anyag vagy gyúlékony folyadék, például benzin, alkohol stb., vagy bármilyen éghető anyag a grill közelében.
- Ne használja ezt a grillt bármilyen éghető szerkezet alatt.
- A grill használatakor ügyeljen arra, hogy a grillezés vagy tisztítás folyamán a grill forró, és soha ne hagyja felügyelet nélkül.
- **FIGYELEM!** A grill nagyon magas hőmérsékletre melegszik fel, használat közben nem szabad mozgatni.
- **FIGYELEM!** Tartsa távol a gyerekeket és a háziállatokat.
- **FIGYELEM!** Ne használjon alkoholt vagy benzint a gyújtásnál! Csak az EN 1860-3 szabványnak megfelelő gyújtó eszközöket használjon!
- A grillt nem rekreációs járművekbe vagy hajókba történő beépítésre szánják.
- Ne használja a grillt 1,5 méternél rövidebb távolságra az éghető anyagtól. A gyúlékony anyagok közé tartoznak többek között a fa vagy impregnált fa táblák, teraszok és tornácok.
- A grillt mindig biztonságos, egyenletes felületen tartsa, éghető anyagtól távol.
- Ne helyezze a grillt üvegre vagy gyúlékony felületre.
- Ne használja a grillt erős szél által.
- Ne használjon laza ruházatot a gyújtás vagy a grill használata közben.
- Soha ne próbálja a grillező rács, faszén, kőrifa vagy hamu melegségét érintéssel.
- Amikor a grillezés befejeződött, a parazsat oltsa el.
- Használjon megfelelő, hosszú, tűzálló fogantyúval ellátott szerszámokat.
- A faszenet mindig az alsó grill felső részére tegye.
- Soha ne dobja a forró faszenet olyan helyekre, ahol valaki rátaposhat vagy ahol tűzveszély áll fenn. Soha ne zórja ki a hamut vagy a faszenet, mielőtt teljesen ki nem alszik.
- Ne tárolja el a grillt, amíg a hamu és a szén teljesen ki nem alszik.
- Ne távolítsa el a hamut, amíg az összes szén teljesen el nem ég és a grill teljesen ki nem hűl.
- Tartsa távol az elektromos vezetékeket és kábeleket a forró grillfelülettől és a külső intenzív területektől.
- **FIGYELEM!** Ne használja a grillt zárt térben, házban, sátorban, lakókocsiban, járműben vagy más korlátozott helyiségben. A szénmonoxid mérgezés következtében halál keletkezhet be.
- Ne használjon vizet a hirtelen szikrák szabályozására vagy a szén kioltására. Az extrudálás alumínium fóliával megakadályozza a levegő áramlását. Közvetett grillezéshez használjon csepegtetőtálcát a húsból csepegő zsír felfogásához.
- Rendszeresen ellenőrizze, hogy a sörték kefék és a túlzott kopás nem alkalmazható-e a grill sörtékre. Ha a rácson vagy a kefén lazított sörté található, cserélje ki az ecsetet.
- **FONTOS:** Ha magas hőmérsékleten nyitja a fedelet, csak kissé kell megemelni a fedelet, ami lehetővé teszi, hogy a forró levegő lassan és biztonságosan bejusson a grill belsejébe. Ez megakadályozza a visszarúgást vagy a fellángolást is, amely sérülést okozhat.
- Ne használja a grillt égetőműként.
- Használat előtt mindig ellenőrizze a grillt. Ha bármilyen sérülést talál, cserélje ki a sérült alkatrészeket.

ÖSSZESZERELÉS

- Figyelmesen olvassa el a szerelési utasításokat, és kövesse a szerelési lépéseket.
 - A grill összeszereléséhez rendelkezzen elegendő idővel.
 - Kb. 2-3 m² munkaterületet készítsen.
 - Távolítsa el a csomagolást és ellenőrizze az alkatrészek teljességét a beszerelés előtt.
 - Ha szükséges, dolgozzon egy másik személlyel.
 - A szükséges eszközöket tegye elérhető helyre.
 - A teljes összeszerelés után húzza meg az összes csavaros csatlakozást.
 - A gyárban maximális erőfeszítést sikerült kifejleszteni a gép éles élének kiküszöbölésére. Óvatosan kezelje az egyes alkatrészeket a balesetek megelőzése érdekében, sérülések a telepítés és az üzembe helyezés során.
 - Ha hiányzik valamilyen alkatrész, forduljon a forgalmazóhoz vagy a gyártóhoz.
1. Rögzítse a kerekeket (2 és 3) mind a négy konzolhoz (1) úgy, hogy áthelyezi őket a megfelelő lyukon, majd rögzítse őket az anyával (B) és az állítható kulccsal.
 2. Szerelje fel a két keresztmetszetet (4) a négy tartó (1) egyikére fentről és alulról.
 3. Szerelje fel a keresztrészeket (4) a másik három konzolra (1) is.
 4. A 16 csavarral (A) rögzítse a tartóelemeket (1) a kereszttartókhoz (4). Mielőtt rácsot helyezne rá, ellenőrizze, hogy a kocsi megfelelően van-e felszerelve, és hogy minden csavar szorosan meg van-e húzva.
 5. Először távolítsa el az összes tárgyat a rács (9) belsejéből, hogy megkönnyítse az emelést.
 6. A grill felemeléséhez és a kosárra helyezéséhez legalább két ember szükséges. Tegye az egyik kezét a grill alsó szelepére, a másikat a grill alá. A rács megfogása a fedél zsanérjánál vagy az oldalsó dönthető platformokon sérülést vagy a termék károsodását okozhatja.
 7. Helyezze a rácsot a kocsira úgy, hogy az alsó lyuk a kocsi eleje felé nézzen, így gond nélkül kinyitható és bezárható.
 8. A rácsot biztonságosan helyezve a kocsira, helyezze be a kandallót (8), a szénrácsot (7), a felső karikát (6) és a rácsot (5) a rács belsejében.
 9. A rögzítéshez nyomja meg a görgők kart (2). Ez biztosítja, hogy a grill nem mozdulhat használat közben.
 10. A fogantyú (11) grillfedélhez (9) történő rögzítéséhez először rögzítse a 2 fogantyútartót (10) 2 db kupolafejű csavarral és anyával. Ezután rögzítse a fogantyút (11) a tartókra (10) 2 csavar (C) és anyák (E) segítségével.
 11. Rögzítse a felső szellőzőnyílást (12) a rácsra (9) 2 csavar (E) és anyák (D) segítségével. Győződjön meg arról, hogy a felső légtelenítő csavar a bal oldalon van.
 12. 4 csavarral, kupolaanyákkal és alátétekkel (E) szereljen fel 4 felhajtható platform tartót (14 és 15) a grillre (9).
 13. Helyezze a 2 billenő platformot (13) a billenőplatform-tartókba (14 és 15).
 14. A grill készen áll a használatra.

ELŐRÁSOK A BEGÚJTÁSHOZ

- Ügyeljen arra, hogy a grill egy sima, hőálló és nem gyúlékony felületen legyen, és megfelelő távolságban a gyúlékony tárgyaktól.
- Ügyeljen arra, hogy a grill felett vagy körül ne legyen legalább 2 m-es tárgy.
- Helyezzen újságokat és vékony fadarabokat a szénrácsra. Ezután tegyen két vagy három marék szenet az újság tetejére.
- **FIGYELEMESZTÉS!** Ne használjon alkoholt vagy benzint gyújtáshoz vagy újbóli gyújtáshoz! Csak az EN 1860-3 szabványnak megfelelő gyújtókat használjon!
- Nyissa ki az alsó nyílást, és gyújtsa meg a papírt öngyújtóval vagy gyufával.
- Begyújtás után hagyja nyitva az alsó lyukat és a fedelet kb. 10 percig, hogy kis szénréteget képezzen.
- Javasoljuk, hogy a gyújtás után ne dobja el és ne forgassa el azonnal a szenet. Ez biztosítja a szén egyenletesebb és hatékonyabb elégetését.

KERTI SÜTÉS

- Grillező vagy konyhai kesztyűt használjon a grillezésnél.
- Csak megfelelő hosszú grilleszközt (fogó, forgató) használjon.
- Tartson biztonságos távolságot a forró részekről, mert bármelyik érintkezés égési sérülést okozhat.
- Hagyja a szenet legalább 30 percig felmelegedni. Ne grillezzen, ne süssön és ne dohányozzon ételt, mielőtt a hamuvaszta a szénen képződik.
- A hús kezelése előtt és után, valamint étkezés előtt mindig mosson kezet.
- A nyers húst mindig tartsa távol a főtt hústól és más ételektől.
- Főzés, grillezés vagy dohányzás előtt ellenőrizze, hogy a grillező felületek és szerszámok tisztaek-e és nem tartalmazznak-e régi ételmaradékokat.
- Ne használja ugyanazokat az eszközöket főtt, grillezett, füstölt és nyers ételek kezelésére.
- Étkezés előtt ellenőrizze (vágja és ellenőrizze), hogy az összes hús alaposan megsült-e (ha a hús kellően megsült, a húskeveréknek tisztának kell lenniük, és nem szabad nyomokat látniuk a hús rózsaszínű / vörös lében vagy vörös színében. a főtt hús ételmérgezést okozhat).
- Mielőtt húst főznének a grillen, ajánlatos nagyobb darabokat előre megfőzni.
- Főzés, grillezés vagy dohányzás után mindig távolítsa el a hideg hamut a grillről, és tisztítsa meg a grill és az edények tároló felületeit.

Lassú főzés







- Gyújtsa meg a faszenet a fenti utasítások szerint.
- Figyelje a hőmérsékletet, amíg el nem éri a kívánt értéket (lásd az alábbi táblázatot).
- A hőmérséklet fenntartása érdekében zárja le teljesen az alsó nyílást.
- Elkezdheti főzni az ételeket.

Füstölés

- Kövesse a fenti lassú főzési utasításokat.
- Figyelje a hőmérsékletet, amíg el nem éri a kívánt értéket (lásd az alábbi táblázatot).
- Hagyja kissé nyitva az alsó lyukat.
- Zárja le a felső nyílást, és néhány percig folytassa a hőmérséklet ellenőrzését.
- Grillezési vagy konyhai kesztyű segítségével öntsön faforgácsot forró szénre.
- Elkezdheti az ételek dohányzását.
- **TIPP:** A faforgácsot 15 percig áztassa vízben, hogy meghosszabbítsa a dohányzás folyamatát.

Forró pörkölés

- Gyújtsa meg a faszenet a fenti utasítások szerint.
- Zárja le a fedelet, és teljesen nyissa ki a felső és alsó nyílásokat.
- Figyelje a hőmérsékletet, amíg el nem éri a kívánt értéket (lásd az alábbi táblázatot).
- A folyamat felénél zárja le a felső nyílást, és néhány percig folytassa a hőmérséklet ellenőrzését.
- Elkezdheti élesen pirítani az ételt.

Ajánlott idő és hőmérséklet az egyes ételek elkészítéséhez:			
Lassú főzés / dohányzás (110-135 ° C)		Felső szellőző nyílás	Alsó szellőző nyílás
Marhahas	2 óra		
Sertéshús	2 óra		
Egész csirke	3-4 óra		
Borda	3-5 óra		
Sült hús	9+ óra		
Grillezés / sütés (160-180 ° C)		Felső szellőző nyílás	Alsó szellőző nyílás
A hal	15-20 perc		
Sertéshús	15-30 perc		
Csirke hús	30-45 perc		
Egész csirke	1-1,5 óra		
Báránylábak	3-4 óra		
Moriak	2-4 óra		
Sonka	2-5 óra		
Forró pörkölés (260-370 ° C)		Felső szellőző nyílás	Alsó szellőző nyílás
Steak	5-8 perc		
Sertésszelet	6-10 perc		
Hamburgerek	6-10 perc		
Kolbász	6-10 perc		

TÁROLÁS

- A grillt védeni kell a nedvességtől és a kedvezőtlen időjárástól.
- Ha szükséges, fedje le megfelelő huzattal, miután lehűlt.

GRĂTAR CERAMIC PE CĂRBUNE DE LEMN KAMADO**DESCRIEREA PRODUSULUI**

- Grătar ceramic pe cărbune de lemn KAMADO, inspirat din cuptorul japonez pentru orez, a încântat în anii '60 cu maestrul de grătar din întreaga lume.

- Odată ce îl încercați, nu veți renunța niciodată la el, deoarece grătarul are avantaje cu care grătarele tradiționale nu pot concura:

- **Perete ceramic de 2cm grosime**

Datorită acestuia, căldura primită este distribuită uniform în interiorul grătarului.

- **Capac etanș**

Grătarul consumă o cantitate extrem de mică de combustibil (cu până la 50% mai puțin cărbune decât grătarele tradiționale), atinge temperaturi cuprinse între 110 ° C și 700 ° C.

- **Formă ovală**

Datorită acestuia, se creează un vid termic în grătar ca într-un cuptor normal, care poate fi controlat de un ventilator glisant pe fundul aparatului, care vă permite să utilizați grătarul nu numai pentru grătar, ci și pentru coacere lentă sau afumat lent.

- **Termometru în capac**

Afișează căldura internă și facilitează reglarea acesteia.

- **Materialul și forma**

Păstrează umezeala în interior, astfel încât alimentele la grătar nu se usucă și rămân suculente.

- **Curățare simplă**

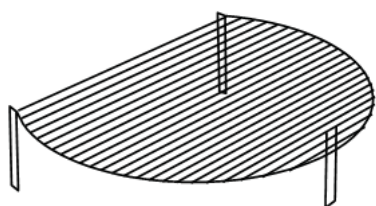
După utilizare, grătarul este încălzit la 350 ° C, care arde funingine, grăsimi și resturi de alimente în interior.

- **2 suporturi înclinabile**

Acestea oferă mult spațiu pentru a depozita băuturi, alimente sau tacâmuri.

- **Stand din oțel inoxidabil**

Asigură stabilitatea grătarului și este echipat cu patru roți pentru o mișcare ușoară. Cele două roți pot fi blocate pentru a preveni mișcarea grătarului în timpul utilizării.

Accesorii (nu este inclus):

- grilaj cu grătar ridicat



- husă de ploaie

UTILIZAREA PENTRU CARE A FOST CONCEPUT

Grătarul poate fi utilizat numai pentru preparate potrivite pentru grătar, coacere sau afumare. Toate instrucțiunile din aceste instrucțiuni de utilizare trebuie respectate în timpul utilizării. Fisurile pe partea ceramică

a grătarului nu reprezintă un defect de fabricație, aceasta deteriorare este normală și nu limitează funcționalitatea grătarului.

Utilizați dispozitivul numai în scopuri prevăzute. Orice altă utilizare este considerată drept un caz de utilizare incorectă. Utilizatorul / operatorul și nu producătorul va fi responsabil pentru eventualele daune sau vătămări cauzate de o astfel de utilizare incorectă. Rețineți că acest dispozitiv nu a fost conceput pentru uz comercial sau industrial. Garanția nu se aplică dacă dispozitivul este utilizat în scopuri comerciale, industriale sau similare.

INSTRUCȚIUNI DE SIGURANȚĂ

- Citiți cu atenție instrucțiunile și instrucțiunile de utilizare și păstrați-le pentru referințe viitoare.
- **Nu îl utilizați la interior!** Acest grătar este proiectat pentru utilizare în exterior într-o zonă bine ventilată și nu este destinat și nu ar trebui folosit niciodată ca radiator. Dacă este utilizat în interior, fumul toxic se va acumula și va provoca vătămări corporale grave sau deces.
- Nu îl utilizați în garaj, clădiri, pe paliere intermediare sau în alte zone închise.
- Păstrați zona de gătit fără vapori inflamabili și lichide, cum ar fi benzina, alcoolul etc., și materiale combustibile.
- Nu utilizați acest grătar sub nicio construcție inflamabilă deasupra. Aveți grijă când folosiți grătarul. Va fi fierbinte în timpul gătitului sau curățării și nu trebuie lăsat niciodată nesupravegheat.
- **AVERTISMENT!** Acest grătar va deveni foarte fierbinte, nu îl mișcați în timpul funcționării.
- **AVERTISMENT!** Țineți copiii și animalele de companie la distanță.
- **AVERTISMENT!** Nu utilizați alcool sau benzină pentru aprindere sau re-aprindere! Utilizați numai aprinzătoarele de foc în conformitate cu EN 1860-3!
- Acest grătar nu este destinat a fi instalat în sau pe vehicule și / sau bărci de agrement.
- Nu utilizați acest grătar la o distanță mai mică de 1,5 metri față de orice material inflamabil. Materialele inflamabile includ, dar nu se limitează la, punți din lemn, terase și porți sau din lemn tratat.
- Păstrați grătarul pe o suprafață securizată, în orice moment, fără materiale inflamabile.
- Nu așezați grătarul pe sticlă sau pe o suprafață inflamabilă.
- Nu utilizați grătarul pe vânt puternic.
- Nu purtați îmbrăcăminte cu mâneci scurte în timp ce aprindeți sau folosiți grătarul.
- Nu atingeți niciodată resturile de cărbune, cenușa, cărbunele sau grătarul pentru a vedea dacă sunt fierbinți.
- Stingeți cărbunele la terminarea gătitului.
- Folosiți mănuși termorezistente (conform EN 407, rezistența la căldura de contact nivel 2 sau mai mare) în timpul gătitului, reglarea orificiilor de aerisire (amortizoare), adăugarea cărbunelui și manipularea termometrului sau a capacului.
- Folosiți ustensile adecvate, cu mânere lungi, termorezistente.
- Puneți întotdeauna cărbune în partea superioară a grătarului de cărbune (inferior).
- Nu aruncați niciodată cărbunele fierbinte în zone în care ar putea fi călcat sau ar putea exista un pericol de incendiu. Nu aruncați niciodată cenușă sau cărbune înainte de a fi complet stins.
- Nu depozitați grătarul până când cenușa și cărbunele nu sunt complet stinse.
- Nu îndepărtați cenușa până când tot cărbunele nu este complet ars și stins complet și grătarul este rece.
- Țineți firele și cablurile electrice departe de suprafețele fierbinți ale grătarului și departe de zonele cu trafic ridicat.
- **AVERTISMENT!** Nu folosiți grătarul într-un spațiu închis și / sau locuibil, de ex. case, corturi, rulote, bărci. Pericol de deces datorită intoxicației cu monoxid de carbon.
- Nu folosiți apă pentru a controla aprinderile sau pentru a stinge cărbunele.
- Căptușirea cu folie de aluminiu va bloca fluxul de aer. În schimb, utilizați o tavă de picurare pentru a colecta picăturile din carne când gătiți folosind metoda indirectă.
- Periile de grătar trebuie verificate regulat pentru semne de uzură sau desprindere a fibrelor. Înlocuiți peria dacă pe grătarul sau peria de gătit se găsesc fibre desprinse.

- **IMPORTANT:** Când deschideți capacul la temperaturi ridicate, este necesar să ridicați capacul doar un pic, ceea ce va permite aerului fierbinte să pătrundă în interiorul grătarului încet și în siguranță. Acest lucru va preveni, de asemenea, reculul sau explozii care ar putea provoca răni.
- Nu folosiți grătarul ca un incinerator.
- Verificați întotdeauna grătarul înainte de utilizare. Dacă se constată deteriorări, înlocuiți piesele deteriorate.

ASAMBLAREA

- Citiți cu atenție instrucțiunile de montaj și urmați pașii de asamblare.
 - Rezervați-vă suficient timp pentru o asamblare corectă a grătarului.
 - Pregătiți o zonă de lucru de aproximativ 2 până la 3 m².
 - Îndepărtați ambalajul și verificați integralitatea pieselor înainte de asamblare.
 - Dacă este necesar, lucrați cu o altă persoană.
 - Păstrați sculele de care aveți nevoie la îndemână.
 - După asamblarea completă a dispozitivului, strângeți toate conexiunile cu șuruburi.
 - În timpul producției, s-au făcut eforturi maxime pentru a elimina marginile ascuțite ale acestui dispozitiv. Manipulați cu atenție piesele individuale, pentru a preveni accidentările și vătămările în timpul asamblării și punerii în funcțiune.
 - Dacă lipsesc componente, contactați vânzătorul sau producătorul.
1. Atașați roțile (2 și 3) la fiecare dintre cele patru suporturi (1) introducându-le prin orificiul corespunzător și apoi fixându-le cu piulița (B) și cheia reglabilă.
 2. Instalați cele două secțiuni transversale (4) pe una dintre cele patru console (1) din partea superioară și inferioară.
 3. Montați, de asemenea părțile transversale (4) pe celelalte trei console (1).
 4. Fixați consolele (1) pe elementele transversale (4) folosind 16 șuruburi (A). Asigurați-vă că căruciorul este bine asamblat și că toate șuruburile sunt strânse ferm înainte de a pune grătarul (9) pe el.
 5. Mai întâi scoateți toate obiectele care se află în interiorul grătarului (9) pentru a ușura ridicarea.
 6. Pentru a ridica și așeza grătarul pe cărucior este necesar de cel puțin două persoane. Așezați una dintre mâini pe supapa inferioară a grătarului și cealaltă sub grătar. Prinderea grătarului de balamaua capacului sau platformele laterale de înclinare poate duce la rănirea sau deteriorarea produsului.
 7. Așezați grătarul pe cărucior astfel încât gaura de jos să fie orientată spre partea din față a căruciorului și, în același timp, să poată fi deschisă și închisă fără probleme.
 8. Când grătarul este așezat bine pe cărucior, instalați focarul (8), grătarul de cărbune (7), cercul superior (6) și grila grătarului din interiorul grătarului (5).
 9. Apăsăți manetele de pe roți (2) pentru a le bloca. Acest lucru va asigura că grătarul nu se va putea deplasa în timpul utilizării.
 10. Pentru a atașa mânerul (11) la capacul grătarului (9), fixați mai întâi cele 2 suporturi pentru mâner (10) folosind 2x șuruburi și piulițe cu cap bombat. Apoi, montați mânerul (10) pe suporturile (11) cu ajutorul a 2 șuruburi (C) și piulițe (E).
 11. Cu ajutorul a 2 șuruburi (E) și piulițe (D), fixați orificiul superior de ventilație (12) pe grătar (9). Asigurați-vă că șurubul de aerisire de sus se află în partea stângă.
 12. Cu ajutorul a 4 șuruburi, piulițe cu cap bombat și șaibe (E), montați cele 4 suporturi de platforme basculante (14 și 15) pe grătar (9).
 13. Așezați cele 2 platforme basculante (13) în suporturile pentru platforme basculante (14 și 15).
 14. Grătarul este acum gata de utilizare.

INSTRUCȚIUNI DE APRINDERE

- Asigurați-vă că grătarul este așezat pe o suprafață plană, rezistentă la căldură și neinflamabilă și la o distanță suficientă de obiectele inflamabile.
- Asigurați-vă că nu există obiecte la cel puțin 2 m deasupra sau în jurul grătarului.
- Așezați ziare și bucăți subțiri de lemn pe grătarul de cărbune. Apoi puneți două sau trei mâini de cărbune

deasupra ziarului.

-AVERTIZARE! Nu folosiți alcool sau benzină pentru aprindere sau reaprindere! Folosiți numai aprinzătoare care respectă EN 1860-3!

- Deschideți orificiul de ventilație inferior și aprindeți hârtia cu o brichetă sau chibrituri.
- După aprindere, lăsați orificiul inferior și capacul deschis timp de aproximativ 10 minute pentru a forma un strat mic de cărbune.
- Se recomandă să nu aruncați sau să răsuciți cărbunele imediat după aprindere. Acest lucru va asigura o ardere mai uniformă și mai eficientă a cărbunelui.

GRĂȚAR

- Folosiți întotdeauna mănuși de bucătărie sau mănuși pentru grătar în timpul preparării alimentelor la grătar.
- Folosiți numai accesoriile potrivite pentru grătare (clești, vătraie).
- Stați departe de părțile fierbinți, deoarece orice contact poate provoca arsuri.
- Lăsați cărbunele să se încălzească timp de cel puțin 30 de minute. Nu gătiți, nu coaceți și nu fumați alimentele înainte de formarea cenușii pe cărbune.
- Spălați-vă întotdeauna mâinile înainte și după manipularea cărnii și înainte de a o mânca.
- Țineți întotdeauna carnea crudă departe de carnea gătită și alte alimente.
- Înainte de a găti a sau a afuma, asigurați-vă că suprafețele și uneltele pentru grătar sunt curate și fără resturi vechi de alimente.
- Nu folosiți aceleași instrumente pentru manipularea alimentelor fierte, la grătar sau afumate și crude.
- Înainte de a mânca, asigurați-vă (tăiați și verificați) că toată carnea este coaptă bine (dacă carnea este suficient de coaptă, sucurile de carne ar trebui să fie limpezi și să nu vedeți urme de suc roz / roșu sau culoare roșie a cărnii).

AVERTIZARE Consumul de carne crudă sau slab gătită poate provoca intoxicații alimentare.

- Înainte de a găti carnea pe grătar, se recomandă să fierbeți bucățile mai mari.
- După gatire sau fumare, îndepărtați întotdeauna cenușa rece de pe grătar și curățați suprafețele de depozitare pentru grătare și vase.

Gătire lentă

- Aprindeți cărbunele conform instrucțiunilor de mai sus.
- Monitorizați temperatura până când atingeți valoarea dorită (vezi tabelul de mai jos).
- Închideți complet deschiderea inferioară pentru a menține temperatura.
- Puteți începe să gătiți mâncarea.

Afumarea







- Urmați instrucțiunile de gătit lent de mai sus.
- Monitorizați temperatura până când atingeți valoarea dorită (vezi tabelul de mai jos).
- Lăsați orificiul inferior ușor deschis.
- Închideți deschiderea superioară și continuați să verificați temperatura timp de câteva minute.
- Folosiți mănuși de grătar sau de bucătărie, turnați așchii de lemn pe cărbune fierbinte.
- Poți începe să afumați mâncarea.

SFAT: Înmuiați așchiile din lemn în apă timp de 15 minute pentru a prelungi procesul de afumare.

Prăjire la cald

- Aprindeți cărbunele conform instrucțiunilor de mai sus.
- Închideți capacul și deschideți complet deschiderile superioare și inferioare.
- Monitorizați temperatura până când atingeți valoarea dorită (vezi tabelul de mai jos).
- Închideți gaura superioară la jumătatea procesului și continuați să verificați temperatura timp de câteva minute.
- Puteți începe să prăjiți alimentele brusc.

Timpul și temperatura recomandate pentru gătirea diferitelor preparate:

Gătire lentă/ afumare (110-135 °C)		Orificiul de ventilație superior	Orificiul de ventilație inferior
Friptură de flank	2 h		
Carne de porc	2 h		
Pui întreg	3-4 h		
Coaste	3-5 h		
Pečené măso	9+ h		
Grătar/ coacere (160-180 °C)		Orificiul de ventilație superior	Orificiul de ventilație inferior
Pești	15-20 min		
Carne de porc	15-30 min		
Carne de pui	30-45 min		
Pui întreg	1-1,5 h		
Picioare de miel	3-4 h		
Curcan	2-4 h		
Șuncă	2-5 h		
Coacere (260-370 °C)		Orificiul de ventilație superior	Orificiul de ventilație inferior
Steak	5-8 min		
Cotlet de porc	6-10 min		
Burgeri	6-10 min		
Cârnați	6-10 min		

DEPOZITAREA

- Grătarul trebuie protejat de umezeală și de intemperii.
- Dacă este necesar, acoperiți-l cu un capac adecvat după ce s-a răcit.

CERAMIC KAMADO CHARCOAL GRILL**PRODUCT DESCRIPTION**

- A ceramic kamado charcoal grill, inspired by a Japanese rice oven, inspired grill masters around the world in the 1960s.

- Once you try it, you will never give it up again, because the grill has advantages that traditional grills cannot compete with:

- **2 cm thick ceramic wall**

Thanks to it, the received heat is evenly distributed throughout the inside of the grill

- **Airtight lid**

The grill reaches temperatures ranging from 110 ° C to 700 ° C when consuming an extremely small amount of fuel (up to 50% less charcoal than traditional grills).

- **Oval shape**

Thanks to it, a thermal vacuum is created in the grill as in a normal oven, which can be controlled by a sliding fan on the bottom of the device, which allows you to use the grill not only for grilling, but also for slow baking (slowcooking) or smoking.

- **Thermometer on the lid**

It displays the internal heat and facilitates its regulation.

- **Material and form**

They retain moisture inside, so the grilled food does not dry out and remains distinctly juicy.

- **Easy to clean**

After use, the grill is heated to 350 ° C, which burns soot, fat and leftover food inside.

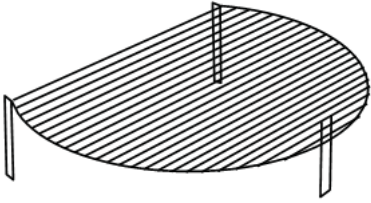

- **2 tilting platforms**

They offer plenty of space to store drinks, food or cutlery.

- **Stainless steel stand**

It ensures the stability of the grill and is equipped with four wheels for easy movement. The two wheels can be locked to prevent the grill from moving during use.

Accessories (not included):

	<p>- raised cooking grid</p>
	<p>- rain cover</p>

INTENDED USE

The grill may only be used to prepare food suitable for grilling, baking or smoking. All instructions in these operating instructions must be observed during use. Cracks on the ceramic part of the grill are not a manufacturing defect, this damage is normal and does not limit the functionality of the grill.

Use the device only for prescribed purposes. Any other use is considered as an instance of misuse. The user / operator and not the manufacturer will be responsible for any damage or injury caused by such misuse. Remember that this device has not been designed for commercial or industrial use. The warranty will not apply if the device is used for commercial, industrial or similar purposes.

SAFETY INSTRUCTION

- Carefully read the instructions and instructions for use and keep it for future reference.
- **Do not use indoors!** This grill is designed for outdoor use in a well-ventilated area and is not intended for and should never be used as a heater. If used indoors, toxic fumes will accumulate and cause serious bodily injury or death.
- Do not use in a garage, building, breezeway, or any other enclosed area.
- Keep the cooking area clear of flammable vapour and liquids, such as petrol, alcohol, etc., and combustible material.
- Do not use this grill under any overhead combustible construction. Exercise caution when operating your grill. It will be hot during cooking or cleaning, and should never be left unattended.
- **WARNING!** This barbecue will become very hot, do not move it during operation.
- **WARNING!** Keep children and pets away.
- **WARNING!** Do not use spirit or petrol for lighting or re-lighting! Use only firelighters complying to EN 1860-3!
- This grill is not intended to be installed in or on recreational vehicles and/or boats.
- Do not use this grill within five feet (1.5 m) of any combustible material. Combustible materials include, but are not limited to, wood or treated wood decks, patios, and porches.
- Keep the grill on a secure, level surface at all times, clear of combustible material.
- Do not place grill on glass or a combustible surface.
- Do not use grill in high winds.
- Do not wear clothing with loose flowing sleeves while lighting or using the grill.
- Never touch the cooking or charcoal grate, ashes, charcoal, or the grill to see if they are hot.
- Extinguish charcoal when finished cooking.
- Use heat-resistant barbecue mitts or gloves (conforming to EN 407, Contact Heat rating level 2 or greater) while cooking, adjusting air vents (dampers), adding charcoal, and handling thermometer or lid.
- Use proper tools, with long, heat-resistant handles.
- Always put charcoal on top of the charcoal (lower) grate.
- Never dump hot charcoal where it might be stepped on or be a fire hazard. Never dump ashes or charcoal before they are fully extinguished.
- Do not store grill until ashes and charcoal are fully extinguished.
- Do not remove ashes until all charcoal is completely burned out and fully extinguished and grill is cool.
- Keep electrical wires and cords away from the hot surfaces of the grill and away from high traffic areas.
- **WARNING!** Do not use the barbecue in a confined and/or habitable space e.g. houses, tents, caravans, motor homes, boats. Danger of carbon monoxide poisoning fatality.
- Do not use water to control flare-ups or to extinguish charcoal.
- Lining the bowl with aluminum foil will obstruct the air flow. Instead, use a drip pan to catch drippings from meat when cooking using the indirect method.
- Grill brushes should be checked for loose bristles and excessive wear on a regular basis. Replace brush if any loose bristles are found on cooking grate or brush.
- **IMPORTANT:** When opening the lid at high temperatures, it is essential to lift the lid only slightly allowing hot air to enter inside of the grill slowly and safely. This will also prevent kickback or flare-ups that could cause injury.
- Do not use the grill as a furnace.
- Always check the grill before use. If any damage is found, replace the damaged parts.

ASSEMBLY

- Carefully read the assembly instructions and follow the assembly steps.
 - Reserve enough time necessary for a correct assembly of the grill.
 - Prepare a work area of approximately 2 to 3 m².
 - Remove the package and check the completeness of the parts before assembly.
 - If necessary, work with another person.
 - Keep the tools you need within reach.
 - After fully assembling the device, tighten all screw connections.
 - During production, maximum effort has been made to eliminate sharp edges on this device. Handle the individual parts carefully, so as to prevent accidents and injuries during assembly and commissioning/operation.
 - If there are any parts missing please contact your seller or manufacturer.
1. Attach the four pre-threaded castor wheels (2 & 3) to each of the four brackets (1) by pushing them through the hole. Using an adjustable spanner secure each castor wheel with 1x nut (B).
 2. To assemble the cart insert the two cross pieces (4) into one of the four brackets (1) from both the top and bottom.
 3. Continue to insert the cross pieces (4) into the other three brackets (1).
 4. Secure the brackets (1) to the cross pieces (4) by using the 16x screws (A). Make sure the cart is secure and all of the screws are tight before placing the Kamado Grill (9) into it.
 5. To place the Kamado Grill (9) on the cart first remove all of the items that are inside of the grill to make lifting easier
 6. Use a minimum of two people when lifting the Kamado Grill onto the cart. Place one of your hands in the bottom vent of the Kamado and the other under the grill. Lifting by the hinge or the side tables could result in injury and damage to the product.
 7. Place the Kamado Grill on the cart with the bottom vent facing to the front of the cart allowing the vent to open and close without any interruption.
 8. When the grill is securely placed on the cart add the firebox (8), charcoal plate (7), upper ring (6) and cooking grill (5) inside of the Kamado Grill as displayed in the assembly diagram.
 9. Press down on the castor levers (2) to lock the castor wheels to ensure the Kamado can not move when in use.
 10. To attach the handle (11) to the lid of the Kamado Grill (9) start by attaching 2x handle brackets (10) using the 2x pre-attached bolts and dome headed nuts. Attach the handle (11) to the brackets (10) using 2x bolts (C) and nuts (E).
 11. To attach the top vent (12) to the Kamado Grill (9) place it on top and align both the bolt holes. Secure using 2x bolts (E) and nuts (D). Ensure that the top vent bolt is on the left hand side when assembling it.
 12. Attach the 2x table brackets (14) to the Kamado Grill (9) using the 2x pre-attached bolts and dome headed nuts per bracket. Please note the position shown in the above diagram. Attach the 2x table brackets (15) to the Kamado Grill (9) using the 2x pre-attached bolts and dome headed nuts and washer (E) per bracket. Please note the position shown in the above diagram.
 13. Insert the 2x table hinge (13) into each of the table brackets (14 & 15).
 14. The Kamado Grill is now ready to use.

LIGHTING INSTRUCTION

- Ensure that grill is positioned on a permanent flat, level, heat resistant non-flammable surface from flammable items.
- Ensure the grill has a minimum of 2 m overhead clearance and has a minimum 2 m clearance from other surrounding items.
- To start a fire place rolled up newspaper with some lighter cubes or solid firelighters on the charcoal plate in the base of the Kamado. Then place 2 or 3 handfuls of lump charcoal over the top of the newspaper.
- WARNING!** Do not use alcohol or petrol for ignition or re-ignition! Only use igniters that comply with EN

1860-3!

- Open the bottom vent and light the newspapers using a long nosed lighter or safety matches
- Once it has caught, leave the bottom vent and lid open for about 10 minutes to build a small bed of hot embers.
- It is recommended that you do not stoke or turn the coal immediately after ignition. This will ensure a more even and efficient burning of charcoal.

GRILLING

- Always use grill or kitchen gloves for grilling.
 - Use only suitable long-reaching barbecue accessories (pliers, tilters).
 - Keep away from hot parts because any contact can cause burns.
 - Allow the charcoal heat up for at least 30 minutes. Do not grill, bake or smoke food before the ash coat forms on the charcoal.
 - Always wash your hands before and after handling uncooked meat and before eating.
 - Always keep raw meat away from cooked meat and other foods.
 - Before cooking, grilling or smoking food make sure that grill surfaces and tools are clean and free of old food residues.
 - **DO NOT** use the same utensils to handle cooked and uncooked foods.
 - Before eating, make sure (cut and check) that all meat is thoroughly baked (if the meat is sufficiently baked, the meat juices should be clear and you should not see traces of pink / red juice or red color of the meat.
- CAUTION** consumption of raw or poorly cooked meat can cause food poisoning.
- It is recommended pre-cooking larger pieces of meat.
 - After cooking, grilling or smoking, always remove cold ash from the grill and clean the storage surfaces on the grill and dishes.

Slow cooking

- Light the charcoal according to the instructions above.
- Monitor the temperature until you reach the desired value (see table below).
- Fully close the bottom vent to maintain the temperature.
- You are now ready to use the Kamado for cooking on.

Smoking

- Follow the slow cooking instructions above.
- Monitor the temperature until you reach the desired value (see table below).
- Leave the bottom vent slightly open.
- Close the top vent and continue to check the temperature for a few more minutes.
- Using heat resistant gloves sprinkle the wood chips in a circle over the hot charcoal.
- You are now ready to use the Kamado to smoke on.
- **TIP:** Soak your wood chips or cooking planks in water for 15 minutes to prolong the smoking process.






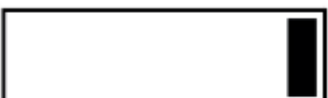
Searing

- Light the charcoal according to the instructions above.
- Close the lid and fully open the top and bottom vents.
- Monitor the temperature until you reach the desired value (see table below).
- Close the top vent half way and continue to check the temperature for a few more minutes.
- You are now ready to use the Kamado for searing.

Recommended time and temperature for preparing individual dishes:

Slow cooking/ smoking (110-135 °C)		Top vent	Bottom vent
Beef brisket	2 h		
Pulled pork	2 h		

EN English

Whole chicken	3-4 h		
Ribs	3-5 h		
Roasts	9+ h		
Grilling / baking (160-180 °C)		Top vent	Bottom vent
Fish	15-20 min		
Pork tenderloin	15-30 min		
Chicken pieces	30-45 min		
Whole chicken	1-1,5 h		
Leg of lamb	3-4 h		
Turkey	2-4 h		
Ham	2-5 h	Searing (260-370 °C)	
Searing (260-370 °C)		Top vent	Bottom vent
Steak	5-8 min		
Pork chops	6-10 min		
Burgers	6-10 min		
Sausages	6-10 min		

STORAGE

- The grill must be protected from moisture and adverse weather.
- After grill has cooled down cover it with a suitable cover, if necessary.



ZÁRUČNÝ LIST / ZÁRUČNÍ LIST / JÓTÁLLÁSI JEGY / LISTA DE GARANȚIE / WARRANTY LETTER

Sériové číslo: Sériové číslo: Sorozatszám: Nr. serie: Serial number:	Dátum predaja: Datum prodeje: Eladás dátuma: Data vânzării: Date of sale:	Podpis a pečiatka predajcu: Razitko a podpis prodajce: Az eladó aláírása és bélyegzője: Ștampila vânzătorului: Seller's stamp and signature:

PODMIENKY ZÁRUKY / ZÁRUČNÍ PODMÍNKY / A JÓTÁLLÁS FELTÉTELEI / CONDIȚIILE DE GARANȚIE / WARRANTY TERMS

SK: Na tento výrobok sa poskytuje záruka po dobu 24 mesiacov odo dňa predaja, respektíve odo dňa vyskladnenia. V dobe záruky vám záručný servis vykoná opravy všetkých závad vzniknutých následkom výrobnnej chyby bezplatne. Pri uplatnení požiadavky na záručnú opravu musí byť spolu s prístrojom predložený úplne a čitateľne vyplnený záručný list. Pri odosielaní prístroja do opravy, dopravné náklady hradí zákazník. Originálny obal od výrobku starostlivo uschovajte.

Záruka sa nevzťahuje na

- prístroj poškodený počas dopravy a nesprávneho skladovania
- poruchy spôsobené nesprávnou obsluhou alebo údržbou
- poruchy spôsobené vplyvom opotrebenia výrobku a materiálu
- poruchy spôsobené používaním prístroja na iný účel než na aký je určený
- prístroj, do ktorého bol vykonaný neodborný zásah alebo úprava
- nekompletnosť výrobku, ktorú bolo možné zistiť už pri predaji

CZ: Na tento výrobek se poskytuje záruka po dobu 24 měsíců ode dne prodeje, respektive ode dne vyskladnění. V době záruky vám záruční servis provede opravy všech závad vzniklých následkem výrobní chyby bezplatně. Při uplatnění požadavku na záruční opravu musí být spolu s přístrojem předložen úplně a čitelně vyplněný záruční list. Při odesílání přístroje do opravy, dopravní náklady hradí zákazník. Originální obal od výrobku pečlivě uschovejte.

Záruka se nevztahuje na:

- přístroj poškozen během dopravy a nesprávného skladování
- poruchy způsobené nesprávnou obsluhou nebo údržbou
- poruchy způsobené vlivem opotřebení výrobku a materiálu
- poruchy způsobené používáním přístroje na jiný účel, než na jaký je určen
- přístroj, do kterého byl proveden neodborný zásah nebo úprava
- nekompletnost výrobku, kterou bylo možné zjistit již při prodeji

HU: Erre a termékre az eladás, illetve a kiraktározás dátumától számított 24 hónap jótállás érvényes. A jótállás időtartamán belül a garanciaszerviz Önnek ingyen biztosítja a gyártási hibából származó minden termékhiba javítását. A jótállás érvényesítéséhez a terméken kívül az olvashatóan és teljes körűen kitöltött jótállási jegy leadása is szükséges. A termék küldése esetén a szállítási költségek a vásárlót terhelik. A termék eredeti csomagolását gondosan őrizze meg.

A jótállás nem érvényes:

- ha a készülék a nem megfelelő szállítás vagy tárolás következtében hibásodott
- a helytelen használat vagy karbantartás következtében keletkező hibákra
- a termék vagy az anyag elhasználódása következtében keletkező hibákra
- a készülék nem rendeltetésszerű használata következtében keletkező hibákra
- a készülékre, amelyen nem szakszerű beavatkozást vagy módosítást hajtottak végre
- a termék hiányos voltára, amely az eladás során is már észrevehető volt

RO: Garanția pentru acest produs este 24 luni de la data vânzării, respectiv de la data scoaterii din depozit. În timpul garanției service-ul de garanție va efectua toate reparațiile de defecțiuni apărute ca urmare a greșelilor de producție, în mod gratuit. La revendicarea reparației de garanție solicitate, pe lângă produsul prezentat trebuie depusă și lista de garanție completată corect și citibil. La trimiterea aparatului la reparații, cheltuielile de transport suportă clientul. Păstrați ambalajul original al produsului cu atenție.

Garanția nu se referă la:

- aparatul defectat în timpul transportului și prin depozitare necorespunzătoare
- defecțiunile pricinuite de manipularea sau întreținerea necorespunzătoare
- defecțiunile pricinuite de uzura produsului sau materialului
- defecțiunile pricinuite de folosirea aparatului în alt scop, decât pentru care este destinat
- aparatul în care s-a intervenit sau s-a efectuat reglarea în mod necalificat
- produsul fabricat incomplet, greșeala care putea fi constatată deja la vânzare

EN: This product is guaranteed for 24 months from date of sale or removal from storage. All manufacturing defects found during the warranty period will be repaired at no charge. To submit a request for warranty repairs, fill out the warranty card legibly and completely and attach it to the device. Customers pay the cost of transport when sending a device for repairs. Keep the product's original packaging in a safe place.

The warranty does not cover:

- Damage caused to the device during transit or from improper storage
- Malfunctions caused by incorrect operation or maintenance
- Malfunctions caused by product and material wear
- Malfunctions caused by using the device for purposes other than those intended
- Damage caused by tampering or modifications
- Any incomplete work not discovered on the product when it was sold

SERVISNÉ ZÁZNAMY / SERVISNÍ ZÁZNAMY / JAVÍTÁSI BEJEGYZÉSEK / NOTIFICAREA SERVICE / SERVICE RECORDS

Splnomocnený zástupca výrobcu / Zplnomocněný zástupce výrobce/ A gyártó felhatalmazott képviselője /
Reprezentantul împuternicit al producătorului: / Represented by :
Slovakia Trend Export-Import s.r.o., Michalovská 87/1414, 073 01 Sobrance
Fax: (056) 652-2329 Tel: 0915 392 687 E-mail: servis@slovakia-trend.sk